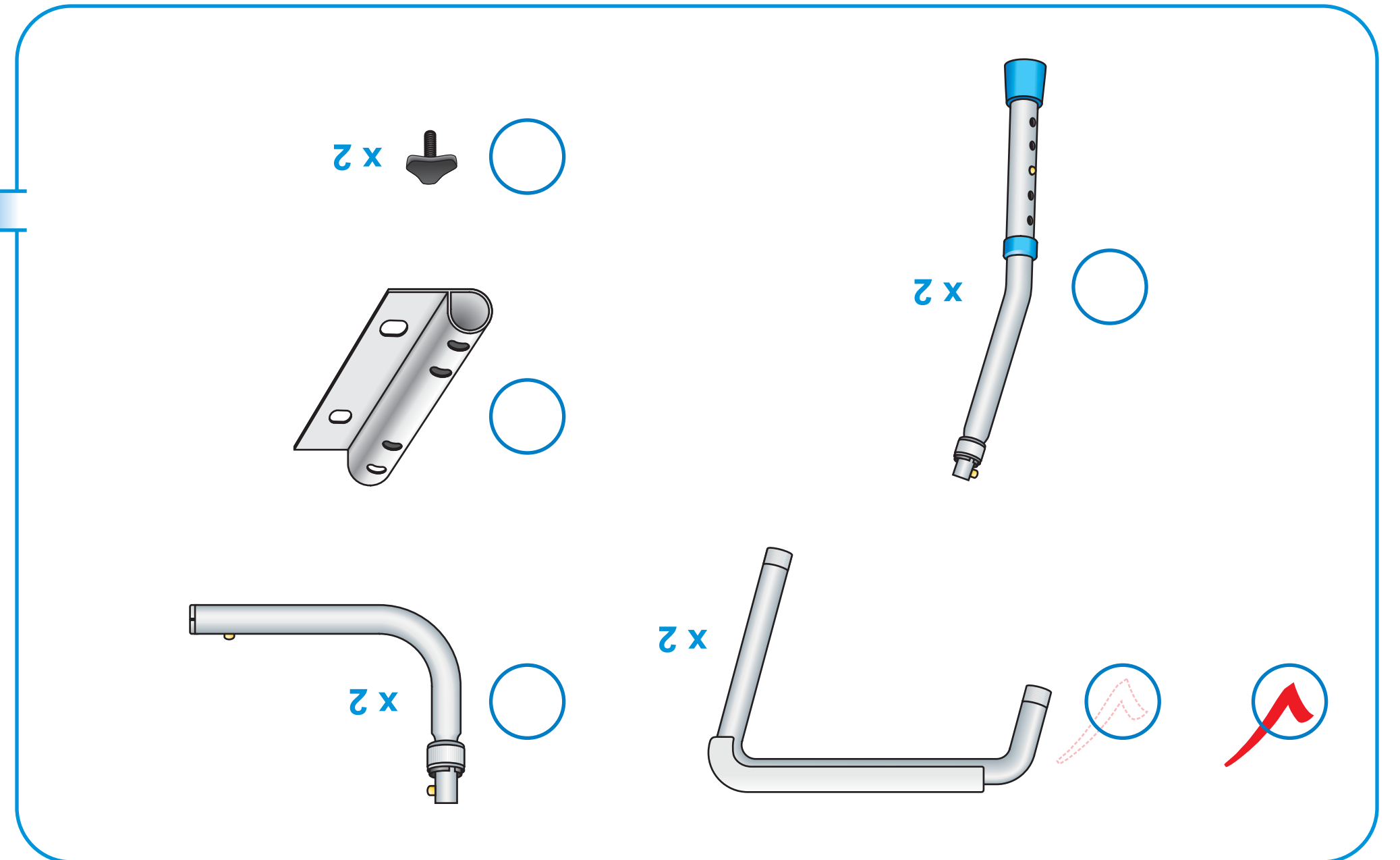


2 Setup • Installation • Montage • Installazione • Montage • Montage



1 Check all parts • Vérifiez toutes les pièces • Verifique todas las piezas • Controlla dei componenti • Überprüfen Sie alle Teile • Controleer alle onderdelen

Limited lifetime warranty
Garantie limitée à vie
Garantiá limitada de por vida

Garanzia limitata a vita
Eingeschränkte lebenslange Gewährleistung
Beperkte levenslange garantie

EN
This AquaSense® product is guaranteed to be free from defects in materials and workmanship for the life of the original user. This warranty does not extend to non-durable components which are subject to normal wear and replacement. Any alterations, abuse, misuse, or accidental damage voids this warranty. For replacement or repair under warranty, please call:
CANADA & INTL: 866-752-1363
USA: 866-694-5085
For more information on this, or any other AquaSense® product, visit: www.myAquaSense.com

FR
Ce produit AquaSense® est garanti à vie contre toute défectuosité de matériaux ou de fabrication, pour la vie de l'utilisateur original. Cette garantie ne s'applique pas aux composants non durables, qui sont sujettes à l'usure normale et au remplacement. Toute modification, usage abusif ou impropre, ainsi que les dommages accidentels annulent cette garantie. Pour remplacement ou réparation en vertu de cette garantie, communiquez avec nous au :
CANADA ET INTL : 866-752-1363
ETATS-UNIS : 866-694-5085
Pour en savoir plus sur ce produit, ou sur tout autre produit AquaSense®, visitez le www.myAquaSense.com

ESP
Este producto de AquaSense® está garantizado contra defectos de materiales y mano de obra durante la vida del usuario original. Esta garantía no cubre los componentes no durables, que están sujetos al desgaste normal y reemplazo. En caso de cualquier alteración, abuso, uso erróneo o daño accidental esta garantía quedará anulada. Para el reemplazo o la reparación bajo garantía, llame por favor :
CANADA ET INTL : 866-752-1363
E.E.U.U. : 866-694-5085
Para más información sobre este u otros productos Aquasense®, visite www.myAquaSense.com

IT
Si garantisce che questo prodotto AquaSense® sarà esente da difetti di materiali e lavorazione per l'intera vita dell'utente originale. Sono esclusi da questa garanzia i componenti non durevoli, soggetti a normale usura e sostituzione. Eventuali alterazioni, abusi o danni accidentali annullano la garanzia. Per la sostituzione o riparazioni nell'ambito di validità della garanzia, chiamare:
CANADA E ALTRI PAESI FUORI DEGLI USA: 866-752-1363
USA: 866-694-5085
Per ulteriori informazioni su questo o qualsiasi altro prodotto Aquasense, visitare : www.myAquaSense.com

DE
Der Erstkäufer erhält für dieses AquaSense®-Produkt eine lebenslange Garantie auf die Fehlerfreiheit von Material und Verarbeitung. Diese Gewährleistung erstreckt sich nicht auf Verschleißteile, die einer normalen Abnutzung unterliegen. Vorgenommene Veränderungen, unsachgemäße oder missbräuchliche Verwendung sowie versehentliche Beschädigungen sind von dieser Gewährleistung ausgenommen. Telefonnummer für Kundenservice-Anfragen und Garantiefälle:
CANADA & INTERNATIONAL: 866-752-1363
USA: 866-694-5085
Weitere Informationen über dieses oder andere Aquasense-Produkte erhalten Sie unter www.myAquaSense.com

NL
Dit AquaSense® product is gegarandeerd vrij van materiaal- en fabricagefouten gedurende de levensduur van de originele gebruiker. Deze garantie strekt zich niet uit tot niet-duurzame bestanddelen die aan normale slijtage en vervanging onderhevig zijn. Alle aanpassingen, misbruik, verkeerd gebruik of ongelukken die schade kunnen veroorzaken maken deze garantie ongeldig. Bel voor vervanging of herstel krachtens de garantie:
CANADA & INTL: 866-752-1363
VS: 866-694-5085
Meer informatie hierover, of over alle overige Aquasense-producten vindt u op www.myAquaSense.com

REV3.01.23.17 PIN 921-770665

AquaSense®

For a safer bathroom • Pour une salle de bains sécuritaire • Para un cuarto de baño seguro®

Toilet Safety Rails • Barres d'appui pour toilette • Soporte para retrete

User's Manual
Manuel d'instructions
Manual del usuario
Manuale dell'utente
Gebrauchsanleitung
Gebruiksaanwijzing

770-665



SPECIFICATIONS

Project: 770-665 Quickstart rev2.5 1213
Item No.: 770-665 Part No.: 921-770665
Flat Size: 23,5 " x 18,5 "
Assembled size: 22 " x 17 "
Colours: _B/W √CMYK _Spots:
Special Instructions: This is a double-sided, folding instruction sheet.
Generated by:

2

Setup • Installation • Montaje
Installazione • Montage • Montage

