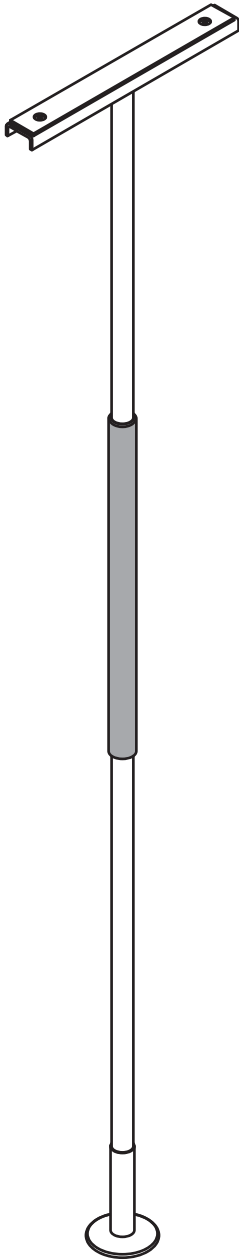
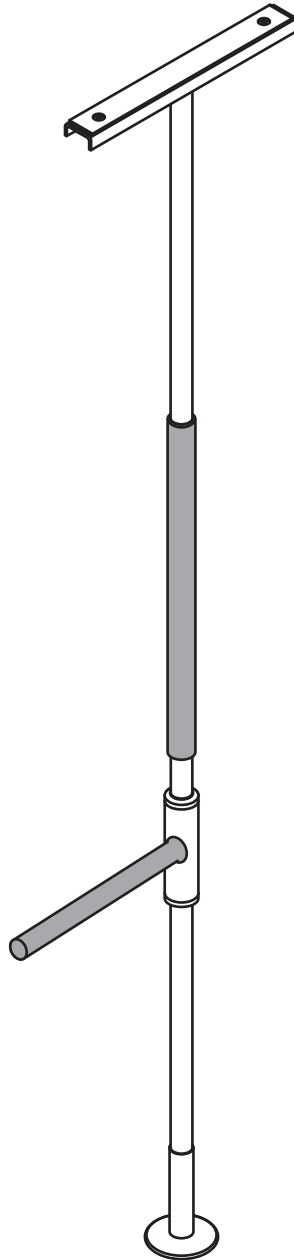




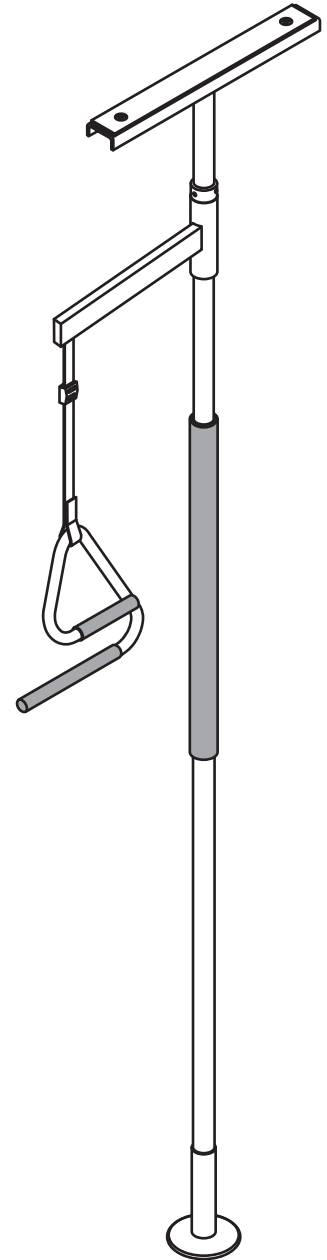
# HEALTHCRAFT



**SuperPole™**  
SP-S  
SP-HD

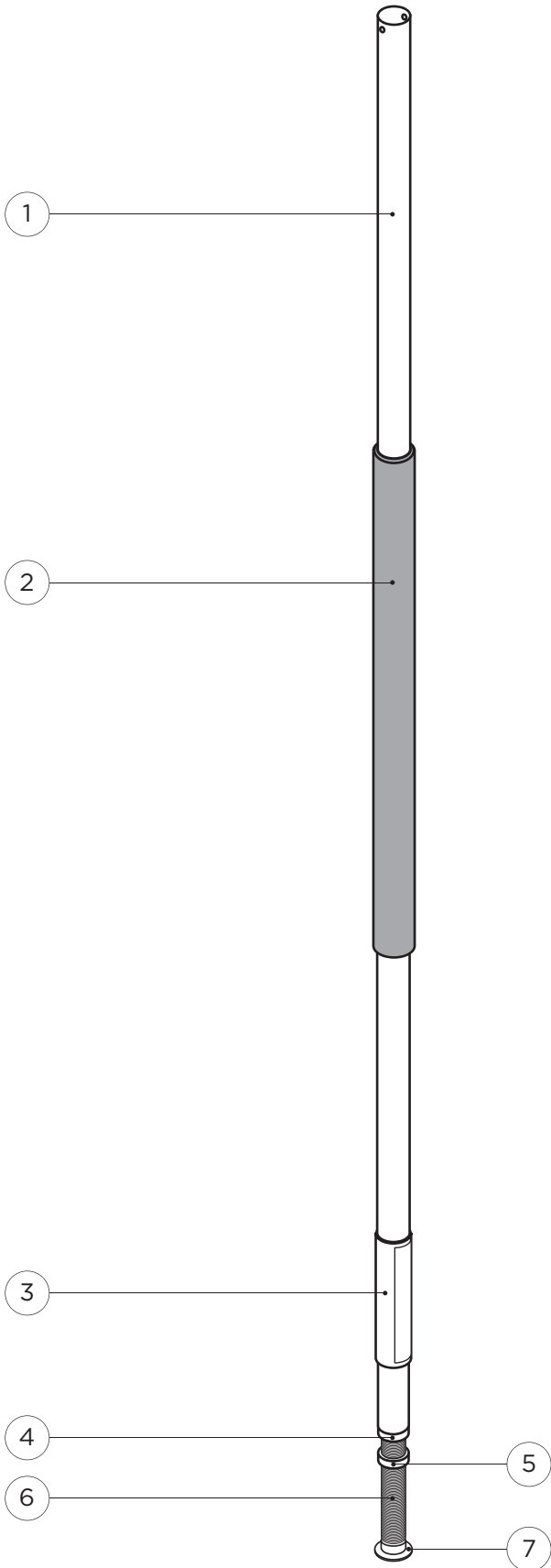


**SuperBar™**  
SPB-S  
SPB-HD  
SPB-AK  
(DC100 - RevE)

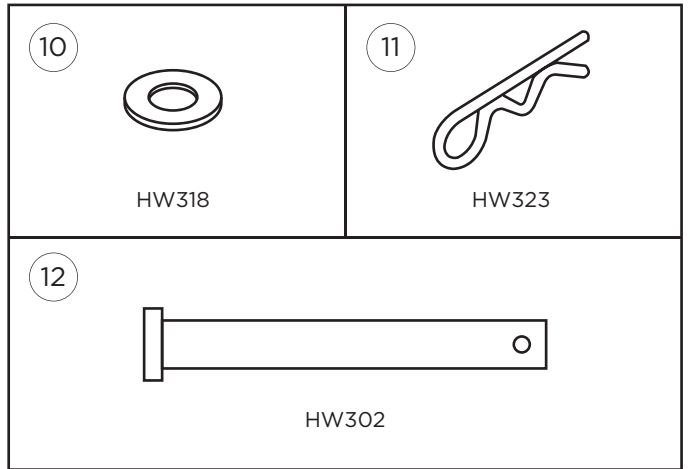
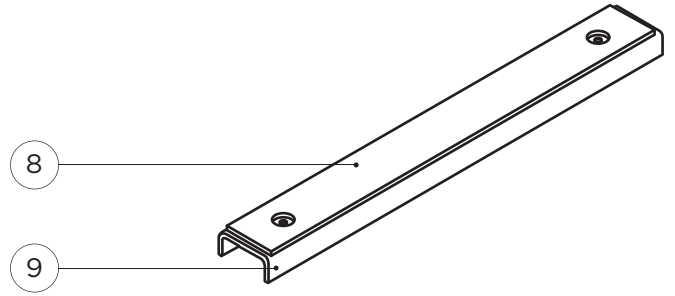


**SuperTrapeze™**  
STP-S  
STP-AK

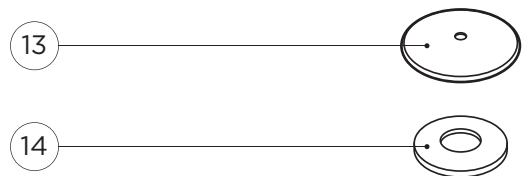
SP400 / HD



SP403 / HD

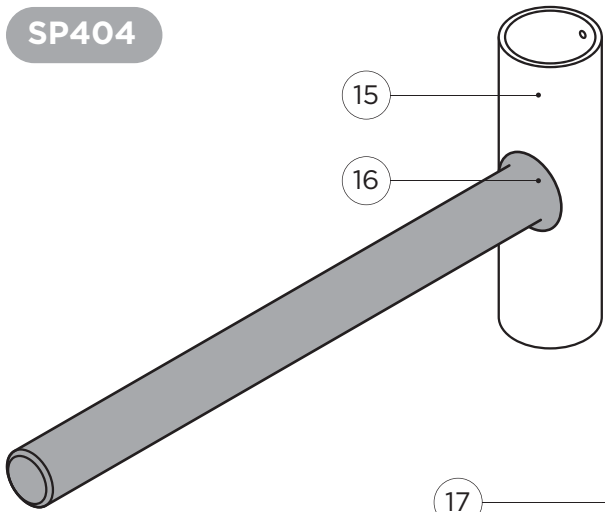


SP402

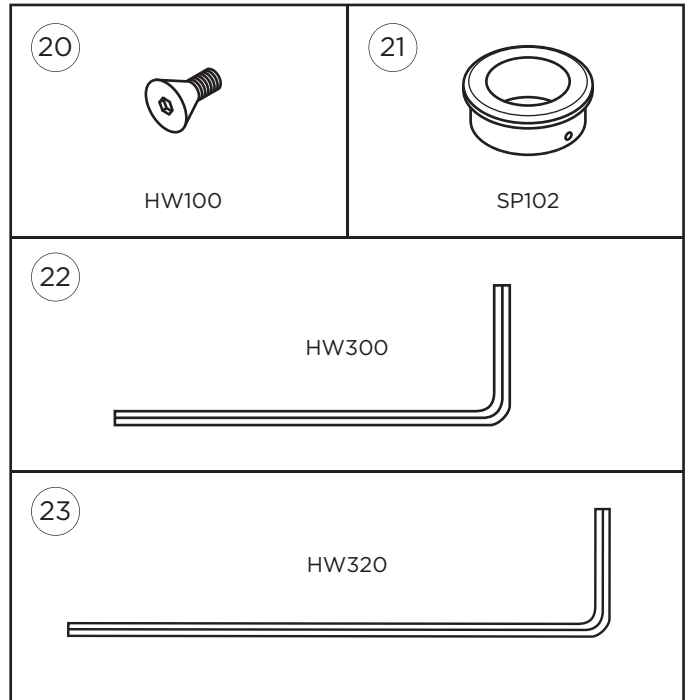
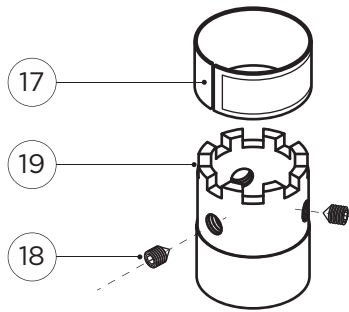


B

SP404

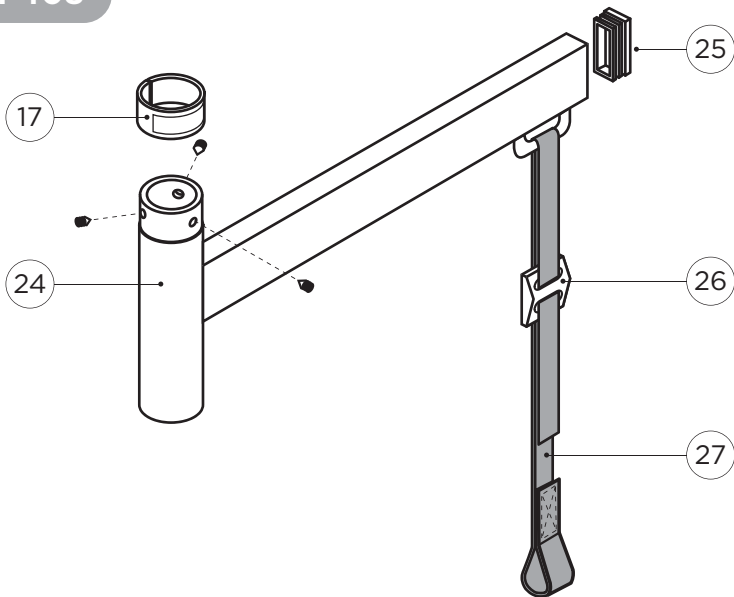


SP411

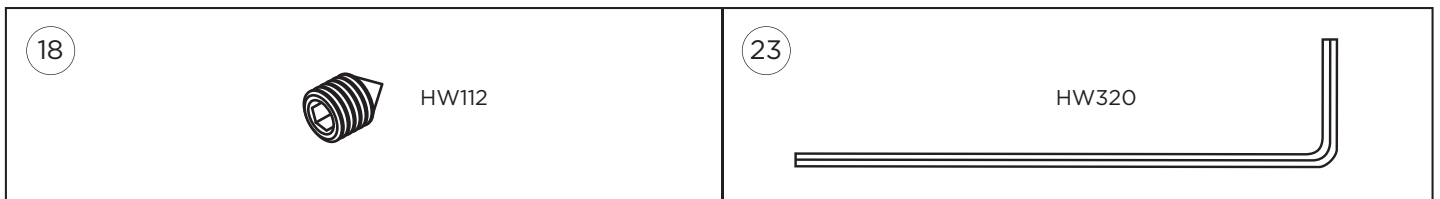
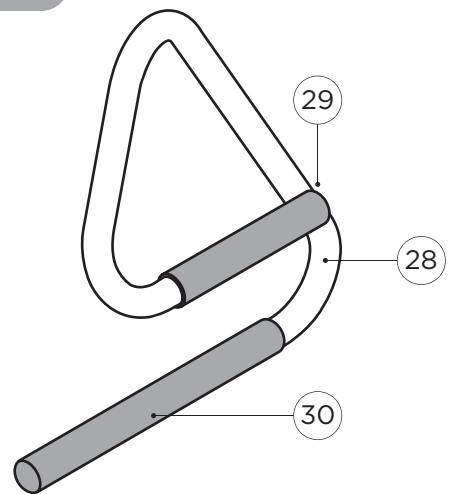


C

SP408



SP409



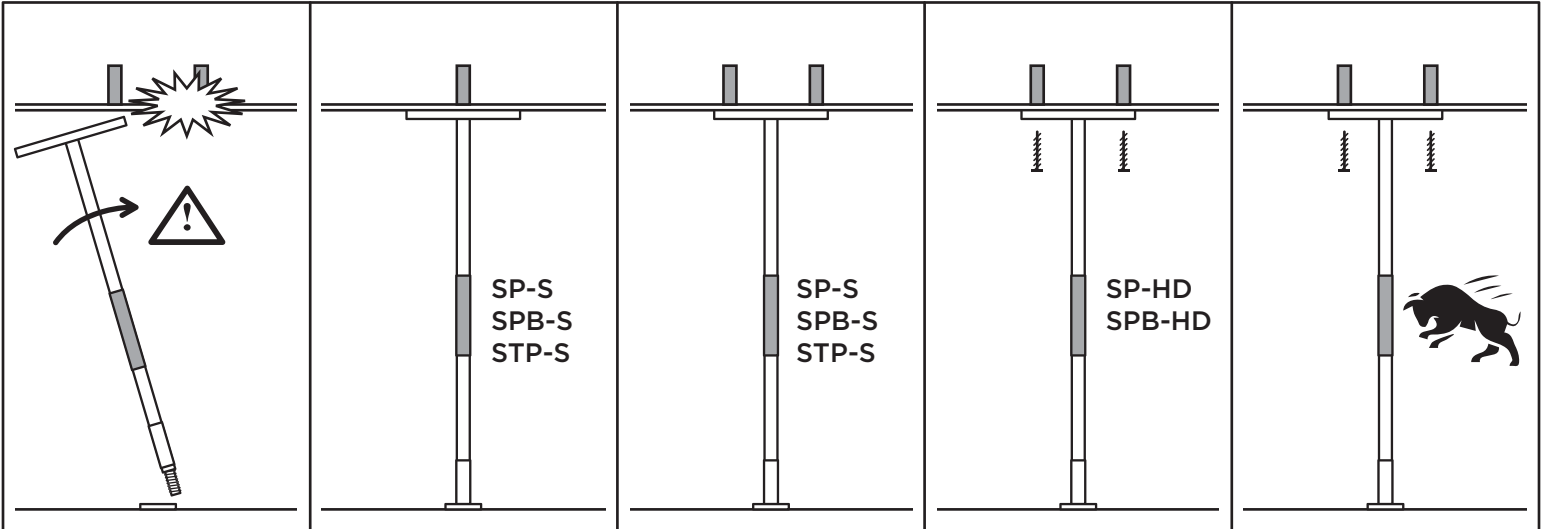
1

2

3

4

5



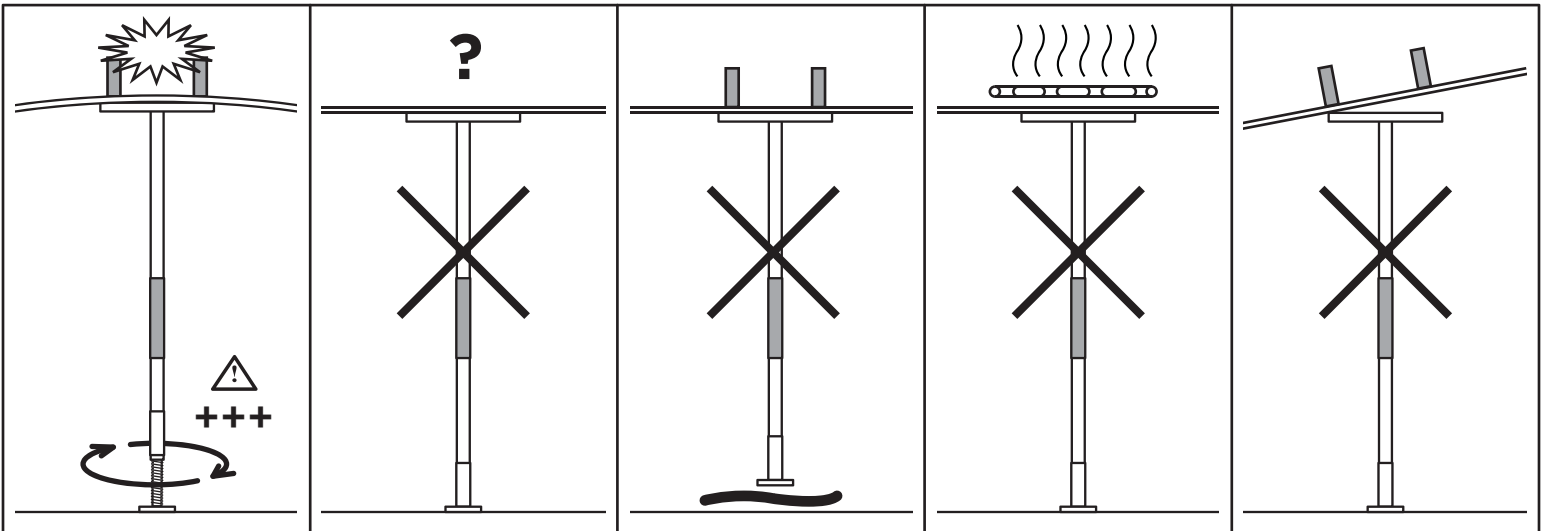
6

7

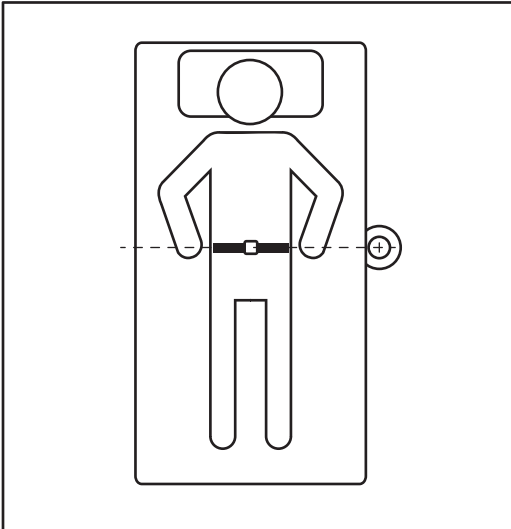
8

9

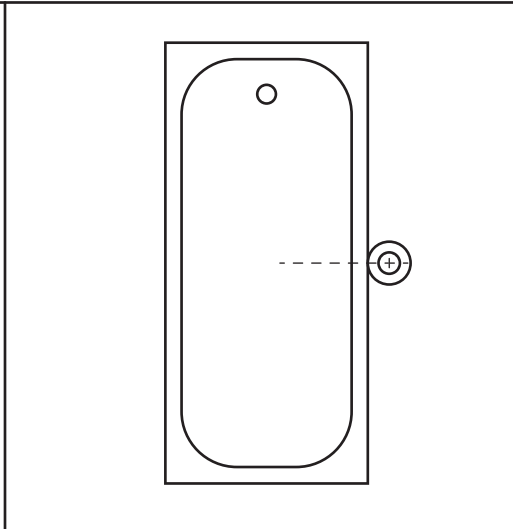
10



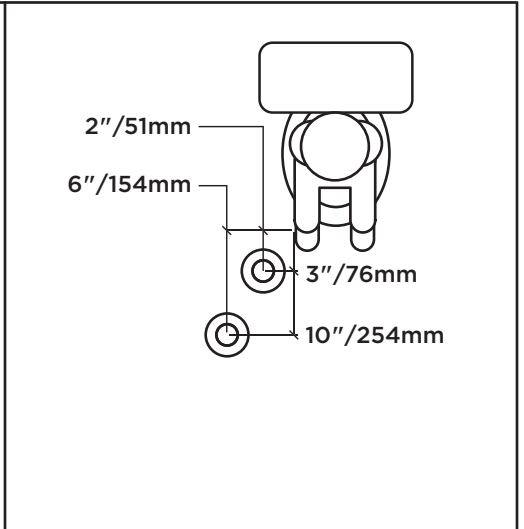
1



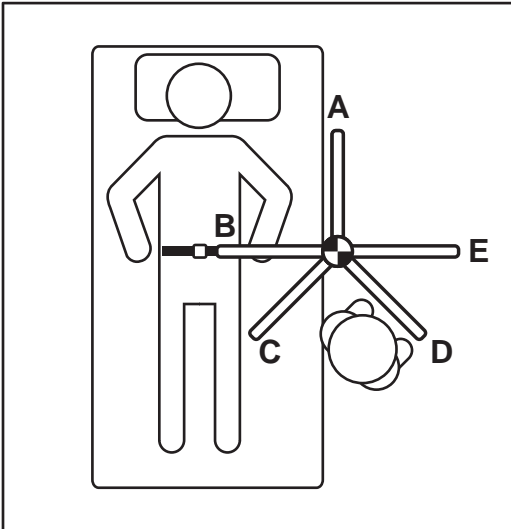
2



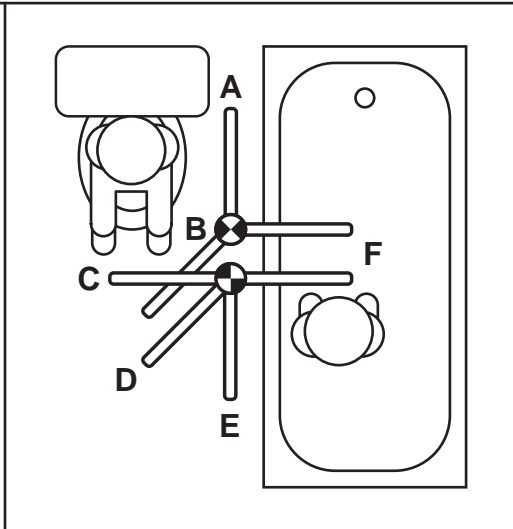
3



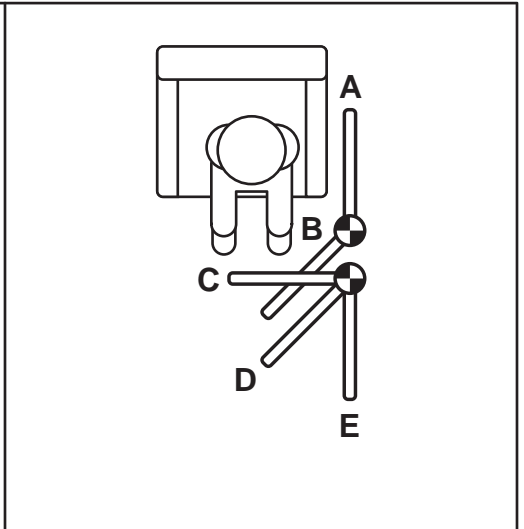
4



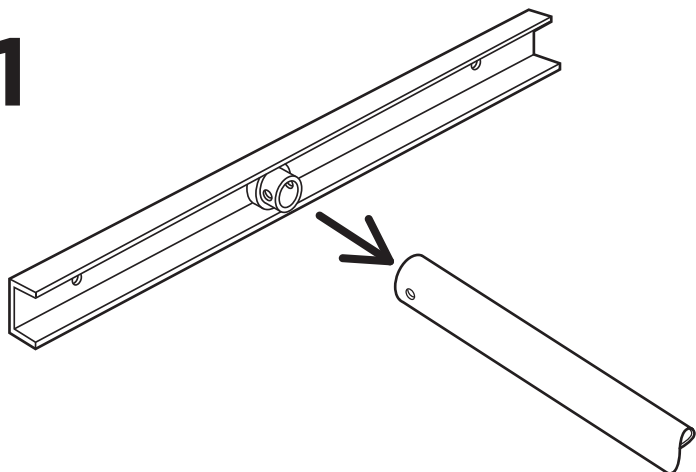
5



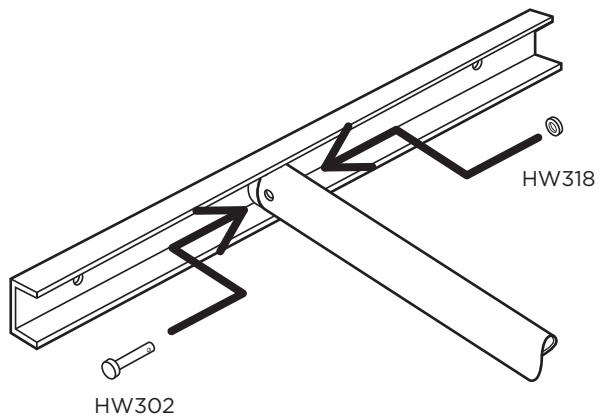
6



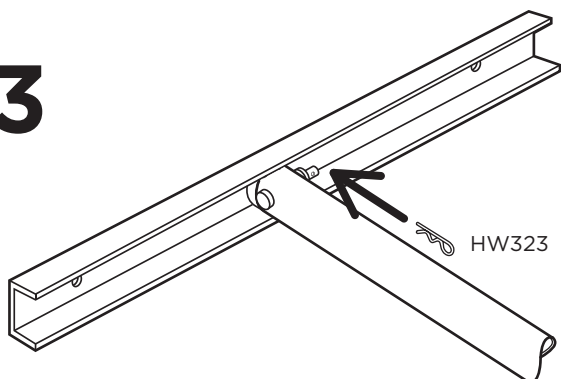
1



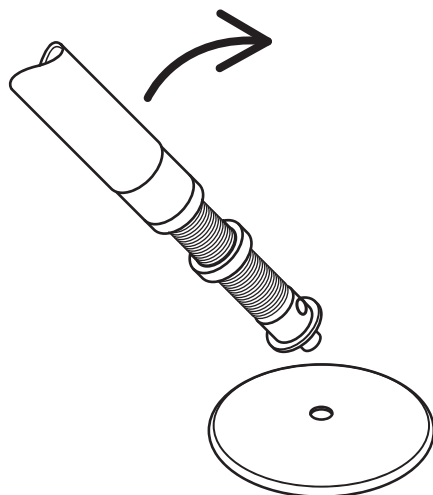
2



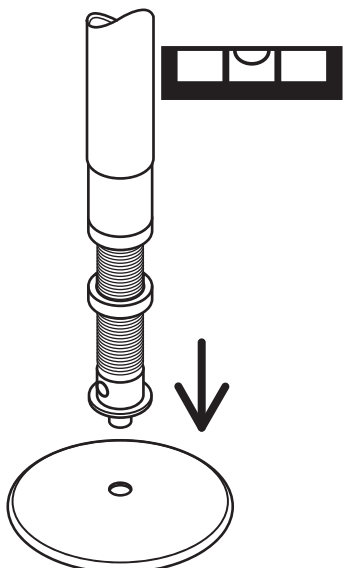
3



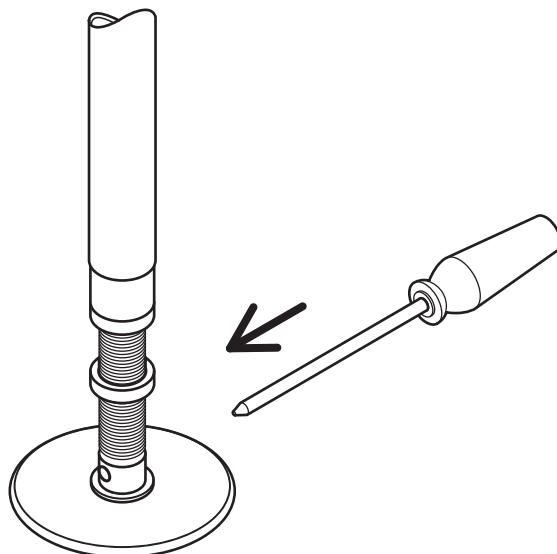
4



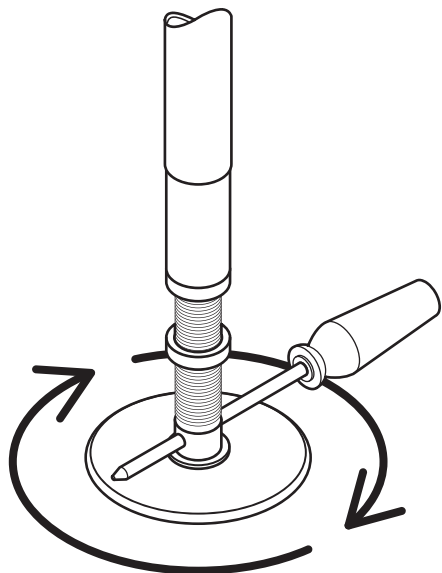
5



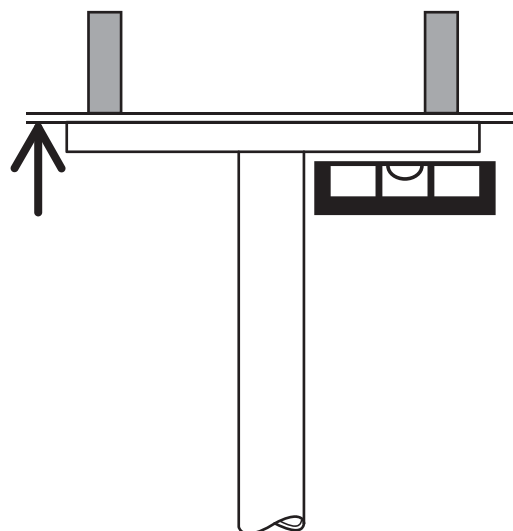
6



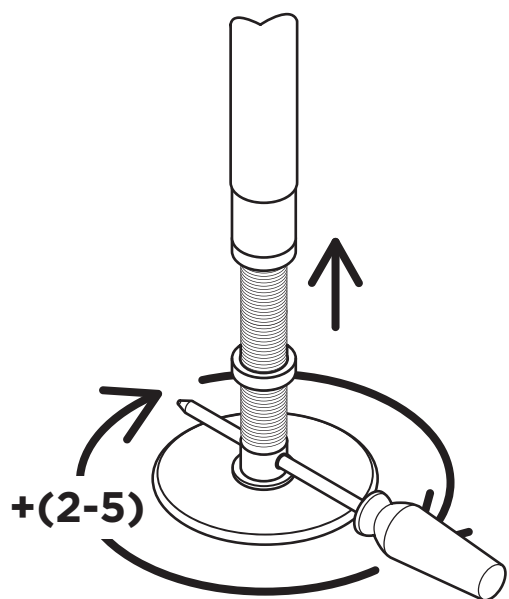
7



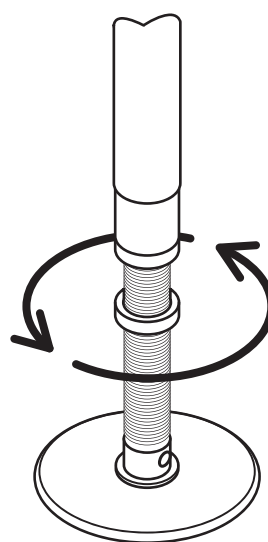
8



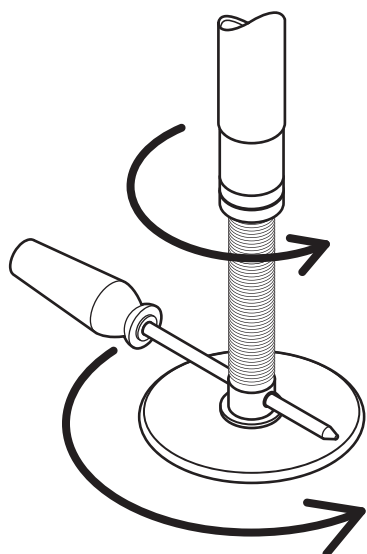
9



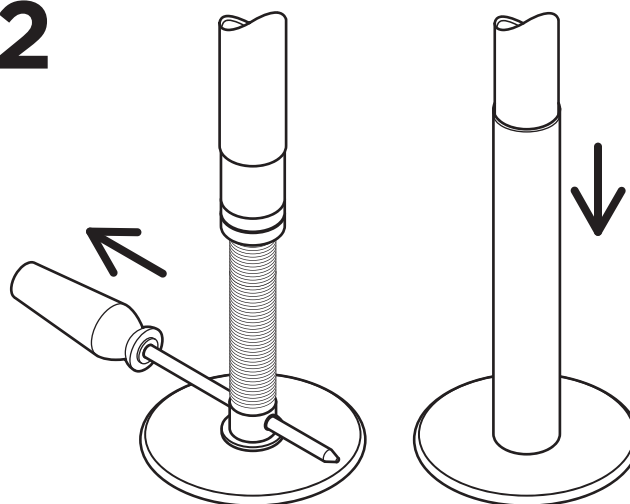
10

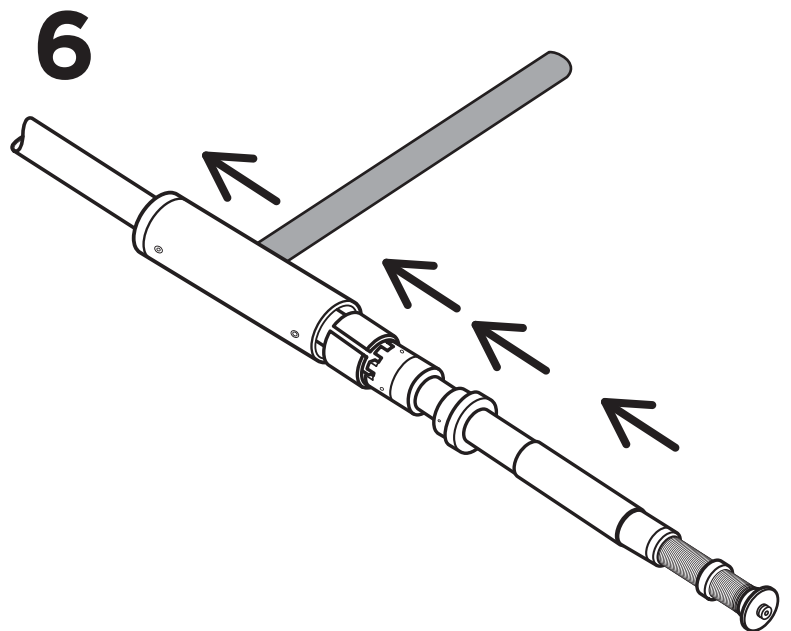
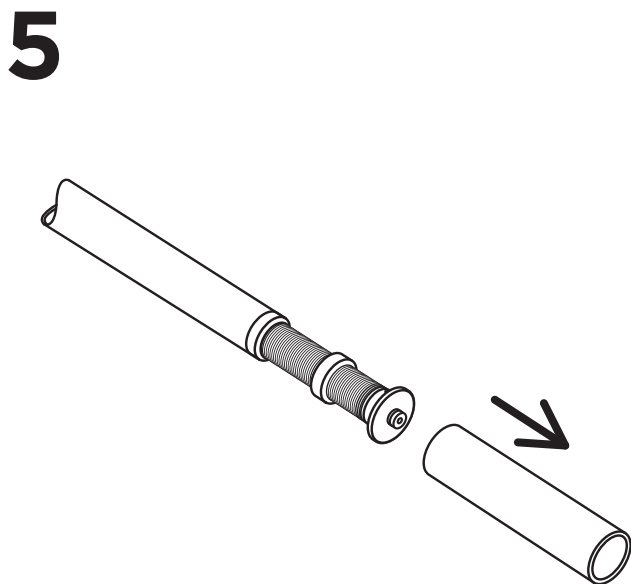
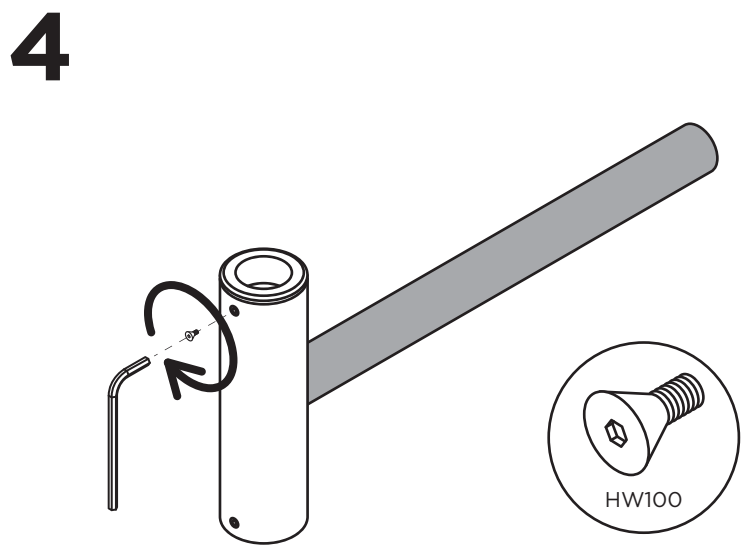
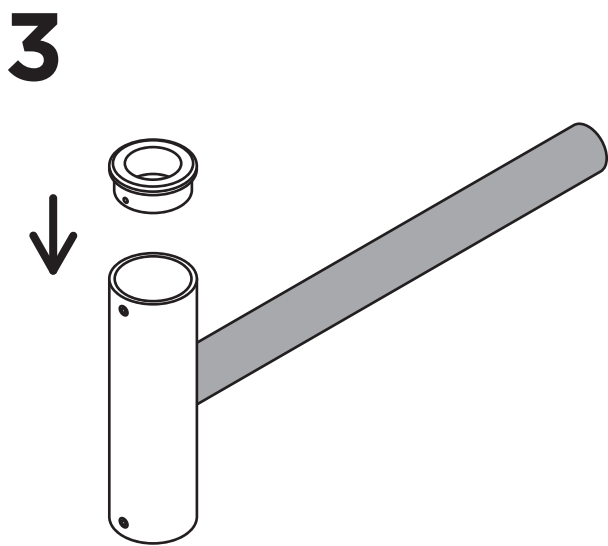
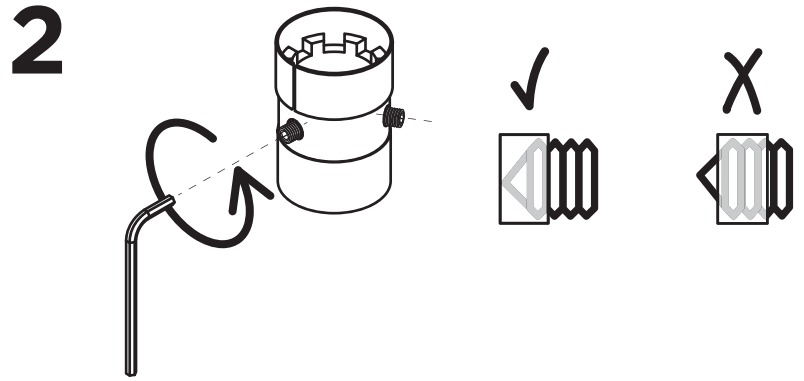
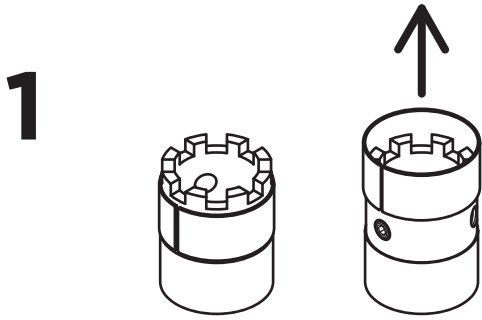


11



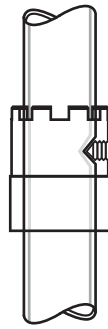
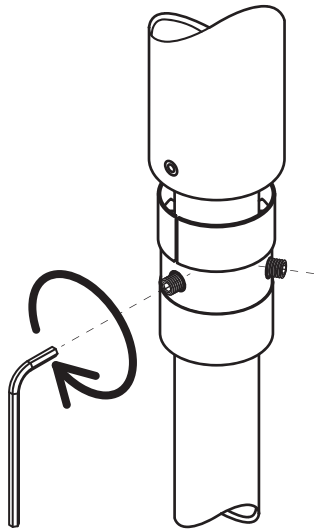
12



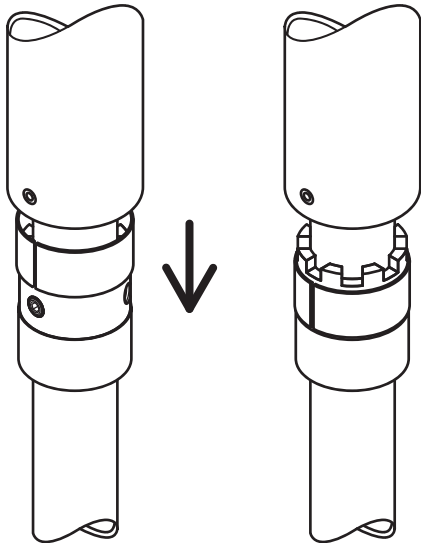




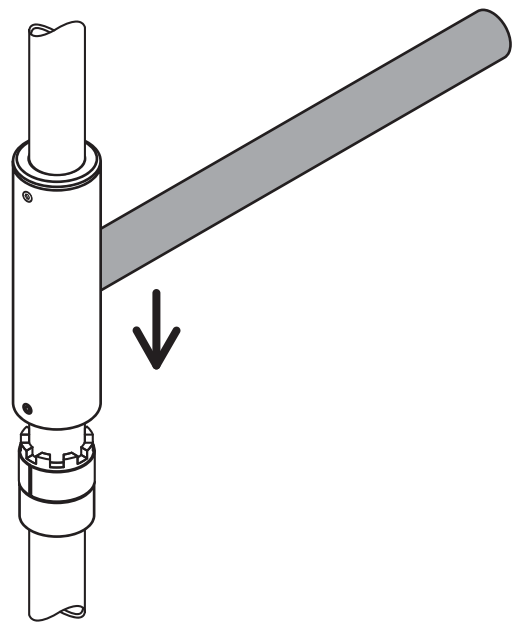
8



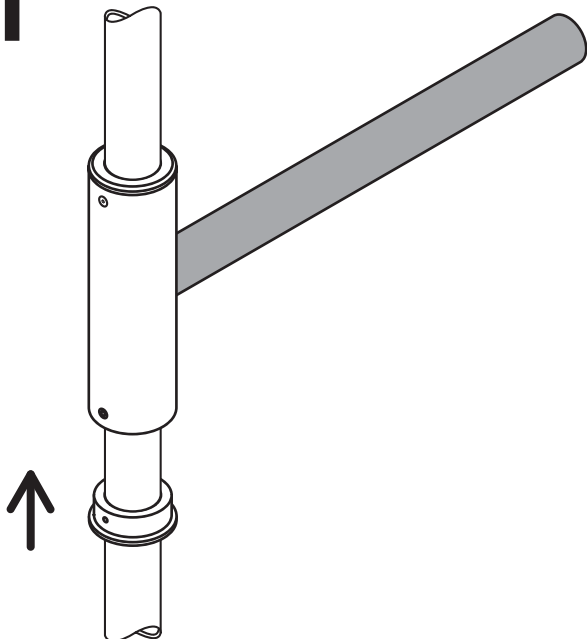
9



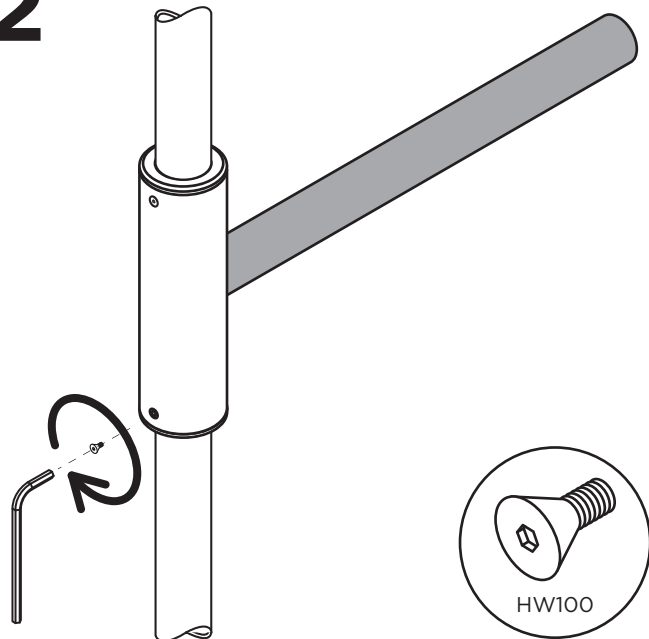
10



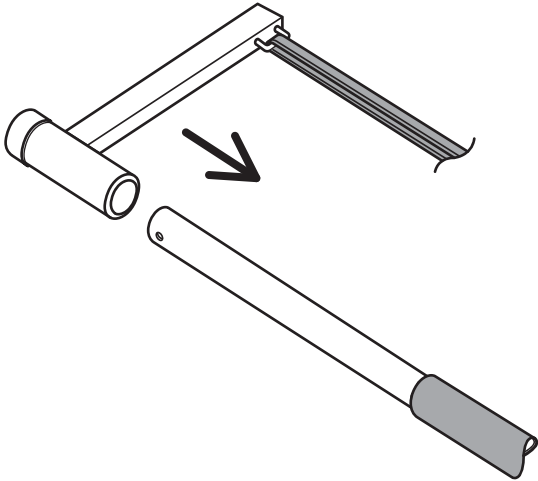
11



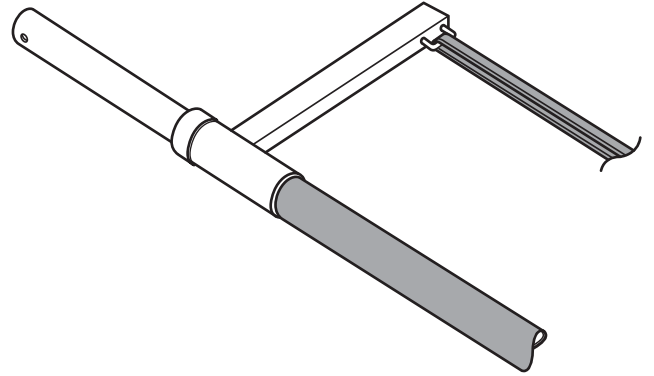
12



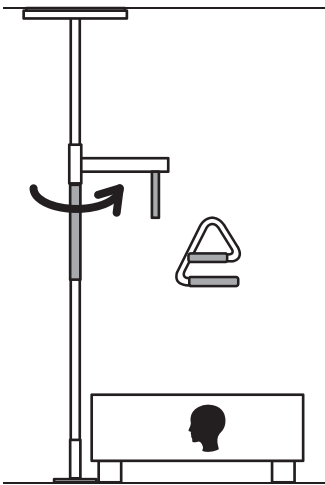
1



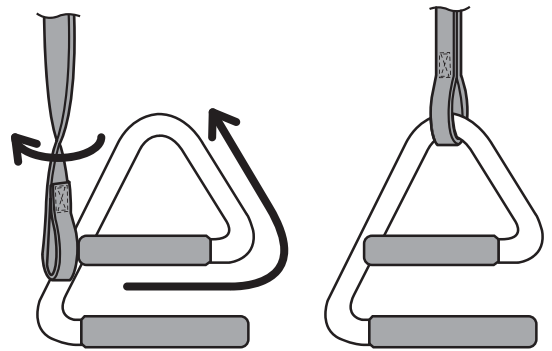
2



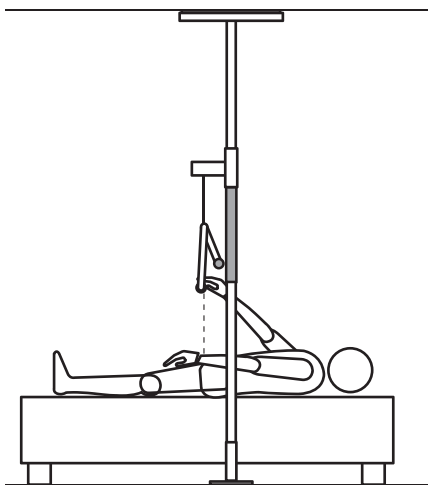
3+4



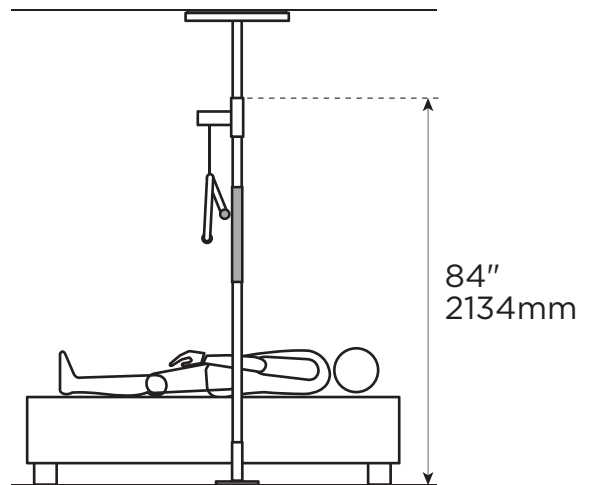
5

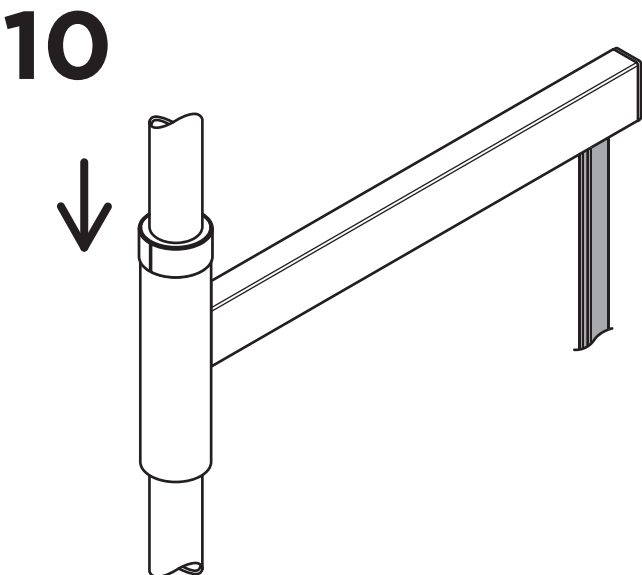
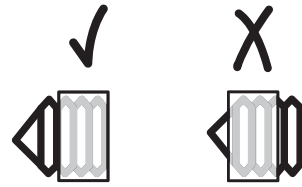
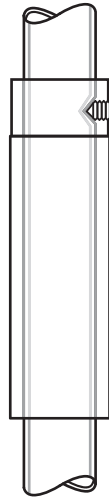
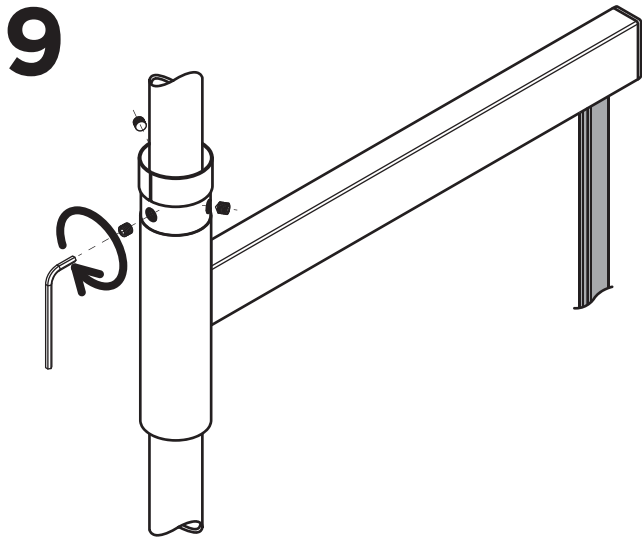
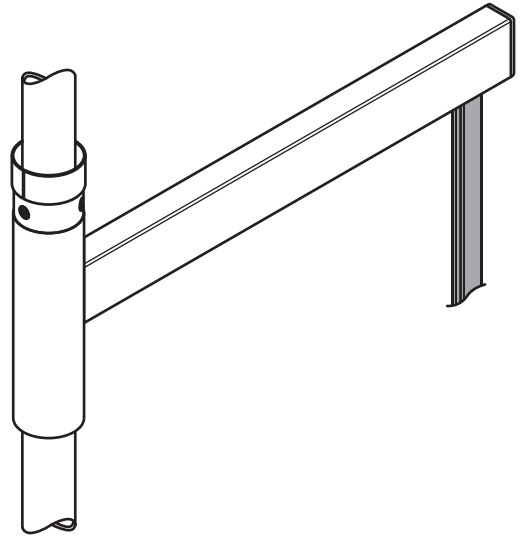
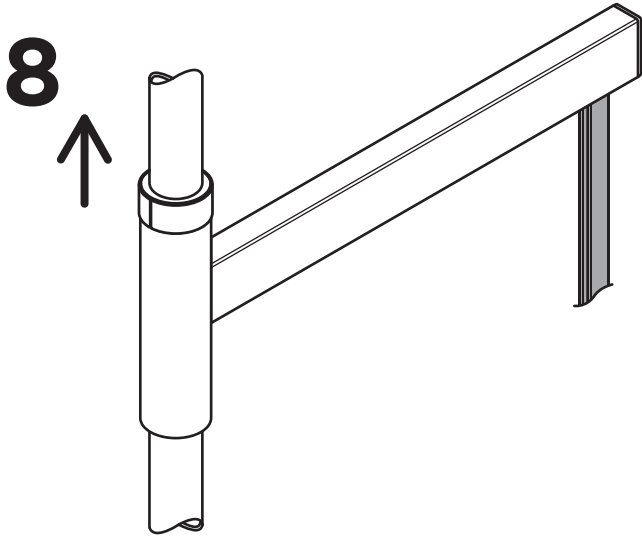


6

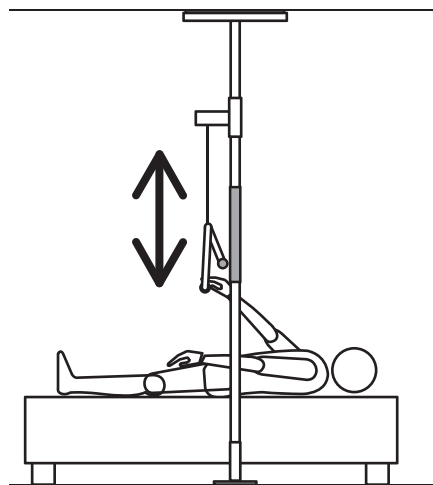


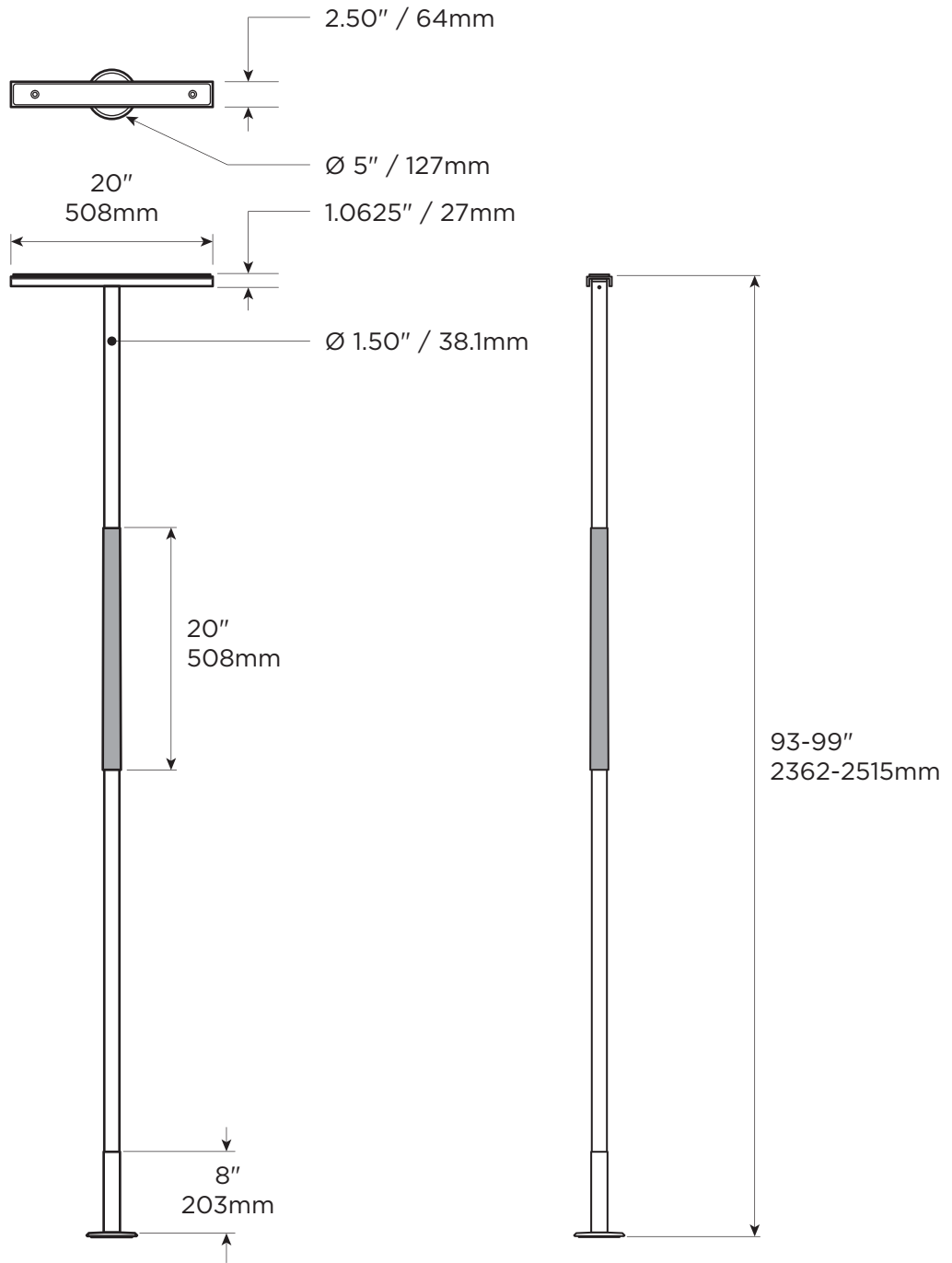
7





**11**





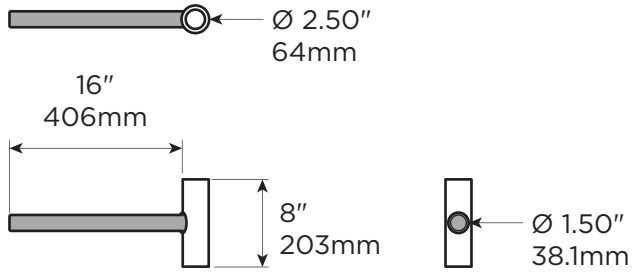
SP-P  
13lbs / 5.9kg



SP403  
4lbs / 1.8kg



SP402  
1lbs / 0.4kg



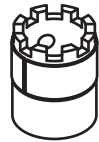
FE / PVC

SP404  
4.20lbs / 1.91kg



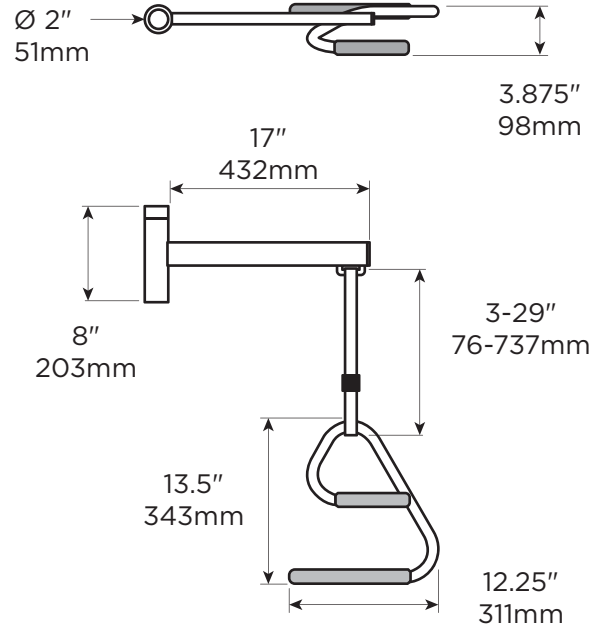
POM

SP102  
.05lbs / .02kg



FE

SP411  
.85lbs / .39kg



FE / PA / LDPE

SP408  
5.25lbs / 2.38kg

FE / PVC

SP409  
2.05lbs / .93kg

J

	MAX 		SUPERBAR 	SUPER-TRAPEZE 	ANGLED CEILING PLATE 	UNI-FIT EXTENDER 	CEILING PLATE EXTENDER 
SUPERPOLE (SP-S)	300lbs / 136kg	93-99" 2362-2515mm	✓	✓	✓	✓	✓
SUPERPOLE HEAVY DUTY (SP-HD)	450lbs / 205kg	93-99" 2362-2515mm	✓	✗	✗	✗	✓
UNI-FIT EXTENDER (SP-UF)	300lbs / 136kg	100-120" 2540-3048mm	✓	✗	✓		✓
SUPERPOLE ULTRA (SP-ULTRA)	300lbs / 136kg	121-140" 3073-3556mm	✗	✗	✗	✗	✓
SUPERPOLE CUSTOM (SP-CUSTOM)	300lbs / 136kg	< 93" 2362mm	✓	✓	✓	✗	✓
SUPERPOLE CEILING PLATE EXTENDER (SP-CPE)			✓	✓	✗	✓	-
SUPERPOLE ANGLED CEILING PLATE (SP-ACP)			✓	✗	-	✓	✗

## OVERVIEW

Thank you for choosing the SuperPole System from HealthCraft. Please read and understand the instructions in this manual; keep manual for future reference. It is your responsibility to see that your SuperPole System is properly assembled, installed, and cared for. Failure to follow instructions in this manual could result in serious injury or death. If you are not equipped to undertake the outlined work, we would recommend that you have your SuperPole System installed by a qualified contractor.

The SuperPole System is intended for moderate vertical load bearing to provide sitting and standing support for people with reduced mobility. The floor to ceiling range and maximum user weight dependent on model (see Page 13 for details and product / accessory compatibility chart). Product is not intended to support full body weight. The SuperPole System is not to be used in any other way than described above.

The SuperPole is a high quality, commercial grade floor to ceiling safety pole. The SuperPole must be installed between a structural floor and ceiling by turning a jackscrew at the bottom of the pole. The pressure created by the jackscrew is strong enough for the SuperPole to support the user, yet it does not require drilling holes into the floor or ceiling. This is ideal for relocating or removing the pole. NOTE: The top plate has two holes that may be used to fix the plate directly to the ceiling joist if necessary. See Page 4 for details.

The SuperBar is a high quality, commercial grade pivoting and locking horizontal bar that connects to the SuperPole (floor to ceiling safety pole). The horizontal bar can be lifted, pivoted and lowered to the next locking position around the SuperPole. In any of the 8 lowered position (every 45 degrees) the SuperBar can be used to support the user. It is important to set proper height and orientation of the SuperBar to optimize the user's range of motion.

The SuperTrapeze is a high quality, commercial grade over-bed trapeze that connects to the SuperPole (floor to ceiling safety pole). The SuperTrapeze handle features two offset ladder rungs to allow for improved use of arm strength and increased comfort. Additionally, it can hook around the pole to store out of the way when not in use. The support arm has an adjustable strap that attaches to the trapeze handle. It is important to set proper height and orientation of the SuperTrapeze to optimize the user's range of motion.

## WARNING - PATIENT ENTRAPMENT (see additional guidelines)

The potential risk of entrapment (limb, neck, head, torso) between the pole and adjacent item (i.e. bed, toilet, etc.) can be reduced or avoided by the following strategies:

1. Situate the pole at a distance that is considerably smaller or larger than that which could result in entrapment.
2. Consider situations that could change with time or usage such as mattress compression, patient movement, bed position changes due to electrically powered beds, etc.
3. Realize that this product is not intended as a physical constraint or barrier to exiting the bed.

## LIMITED LIFETIME WARRANTY

Products are covered by a limited lifetime warranty against defects in materials and workmanship for the original purchaser. Warranty excludes products that have been damaged through misuse, accidental damage, alteration, normal wear and tear, wood material and stain, or the use of corrosive or abrasive cleaning products.

Buyer hereby indemnifies, agrees to hold harmless and defend HealthCraft Products Inc. from and against any and all liabilities, claims, (founded and unfounded), losses, damages, costs and expenses (including without limitation consequential damages and reasonable professional fees) resulting from buyers specification, application, or improper use of goods described hereon; buyers omission or neglect. HealthCraft Products Inc. does not assume any liability for damage resulting from services performed by others or faulty installation, misuse or misapplication of goods sold by HealthCraft Products Inc. HealthCraft Products Inc. shall not be liable for prospective profits or special, indirect, or consequential damages, or for the cost of any corrective work done without HealthCraft Products Inc. prior approval. HealthCraft Products Inc. total liability hereunder shall in no event exceed the purchase price of the goods specified hereon. Specifications subject to change without notice.

HealthCraft Products Inc.  
2790 Fenton Road  
Ottawa, Canada  
K1T 3T7



Gate 88  
Kanalgatan 45B  
Skellefteå, Sweden  
93123



## DELIVERY CONTENTS - SUPERPOLE

## FIGURE A.

### SP400 - POLE ASSEMBLY

1. Pole
2. Pole Grip, 20" length
3. Cover Sleeve (with warning label)
4. Threaded Collar
5. Jam Nut
6. Extension Screw
7. Plastic Washer

### SP403 - TOP PLATE ASSEMBLY

8. Top Plate Rubber
9. Top Plate
10. Nylon Washer
11. Cotter Pin
12. Clevis Pin

### SP402 - BASE PLATE ASSEMBLY

13. Base Plate
14. Base Plate Rubber

## DELIVERY CONTENTS - SUPERBAR

## FIGURE B.

### SP404 - T-BAR ASSEMBLY

15. T-Bar Weldment
16. Grip
- SP411 - COLLAR ASSEMBLY
17. Spring Ring (with warning label)
18. 5/16-24 Set Screw (x3)
19. Castellated Collar

### HARDWARE

20. #8-32 Set Screw (x2)
21. Pivot Bushing (x2)
22. 3/32" Hex Key
23. 5/32" Hex Key

# English

## DELIVERY CONTENTS - SUPERTRAPEZE FIGURE C.

SP408 - SUPPORT ARM	HARDWARE
24. Support Arm Weldment	18. 5/16-24 Set Screw (x4)
25. Rectangular Plug	23. 5/32" Hex Key
26. Plastic Buckle	
27. Safety Strap	
SP409 - TRAPEZE ASSEMBLY	
28. Trapeze Handle	
29. Top Grip, 6" length	
30. Bottom Grip, 10" length	

## INSTALLATION WARNINGS FIGURE D.

1. Use caution while maneuvering pole during installation.
2. Standard pole can be installed directly under 1 ceiling joist.
3. Standard pole can be installed directly under 2 ceiling joists.
4. Heavy Duty (HD) pole must be secured to ceiling joist (s).
5. If subject to heavy usage, pole must be secured to ceiling joist (s).
6. CAUTION - Damage may occur if extension screw is overtightened.
7. CAUTION - Do not install if the structure above ceiling is unknown.
8. CAUTION - Do not install on loose floor coverings.
9. CAUTION - Do not install in rooms with radiant ceiling heat.
10. CAUTION - Do not install on angled ceilings.

## SUPERPOLE PLACEMENT FIGURE E.

1. BEDROOM - Locate pole adjacent to waistline, and as close to bed as possible while allowing clearance for bed coverings.
2. BATHTUB ONLY - Locate pole base against tub, approximately half way along its length
3. SEATING (TOILET or CHAIR) - To provide clearance when standing, locate pole 3-10" / 76mm-254mm forward of the knees, and 2-6" / 51mm-154mm to the side of knees when sitting.

## SUGGESTED SUPERBAR POSITIONS FIGURE E.

4. BEDROOM	5. BATHROOM or 6. SITTING
A = side support / out of the way	A = side support / out of the way
B = in-bed support	B = standing or transfer support
C = sitting support	C = standing support
D = standing support	D = standing or transfer support
E = transfer support to walker / wheelchair	E = standing or transfer support
	F = transfer support in/out of bathtub

## SUPERPOLE INSTALLATION INSTRUCTIONS FIGURE F.

1. On a flat horizontal surface, place top plate onto pole.
2. Align holes and install clevis pin with washer on opposite side.
3. Install cotter pin into clevis pin.
4. Place base plate on floor at intended location, and tilt pole.
5. When upright, install the pole into the base plate hole.
6. Insert shaft of screwdriver thru drive hole of extension screw.
7. Hold pole and turn screwdriver clockwise to raise pole.
8. Top plate must contact ceiling squarely.
9. Continue turning extension screw approx 2-5 turns until pole is secure.
10. Turn jam nut until it is tight against bottom of pole.
11. Turn both jam nut and extension screw together to jam tight.
12. Remove screwdriver and lower cover sleeve to conceal screw.

## SUPERBAR INSTALLATION INSTRUCTIONS FIGURE G.

1. Slide spring ring upwards on castellated collar to expose 3 set screws.
2. Back off 3 cone point set screws with hex key so castellated collar can slide onto pole without set screws contacting pole.
3. Install pivot bushing into T-bar assembly.
4. Align hole and install screw with hex key.
5. Remove cover sleeve from bottom of pole.
6. Slide items onto bottom of pole (note order and orientation): T-Bar assembly with installed pivot bushing top/first, spring ring with castellated collar, pivot bushing and cover sleeve.
7. Install SuperPole as per instructions Page 6-7.
8. Install castellated collar to pole by tightening 3 set screws with hex key. The set screws MUST be tightened until the back of the screw is flush with the collar or injury may result.
9. Slide spring ring downwards on the castellated collar to retain set screws.
10. Lower T-bar assembly onto castellated collar.
11. Install bottom pivot bushing into T-bar assembly.
12. Align hole and install screw with hex key.

## SUPERTRAPEZE INSTALLATION INSTRUCTIONS FIGURE H.

1. Slide support arm onto top of pole with strap hook facing towards grip. Rest support arm on top of grip.
2. Install SuperPole as per instructions Page 6-7.
3. Rotate support arm over bed.
4. Hold the trapeze handle under the support arm, such that the shorter rail of the handle is closest to the head of the bed.
5. Rotate the strap 180° and slide onto the shorter rail of the trapeze handle until it reaches the top bend of the trapeze.
6. Position support arm such that the trapeze handle hangs directly over the user's hands (on thighs) when they lay on the bed.
7. Raise support arm approx 84"/2134mm from floor to top of support arm.
8. Slide spring ring upwards on support arm to expose threaded holes.
9. Install support arm to pole by tightening 3 set screws with hex key. The set screws MUST be tightened until the back of the screw is flush with the collar or injury may result.
10. Slide spring ring downwards on the castellated collar to retain set screws.
11. Adjust length of strap such that the user can comfortably grasp the bottom rail of the trapeze handle when laying down.

## TECHNICAL DATA

See Figure I.

## PRODUCT COMPATIBILITY CHART

See Figure J.

## PRODUCT USAGE

See Figure I.

## APERÇU

Nous vous remercions d'avoir opté pour la SuperPole de HealthCraft. Veuillez lire et vous familiariser avec les instructions du présent manuel; veuillez conserver le manuel pour consultation ultérieure. Il vous incombe de veiller à ce que la SuperPole est correctement assemblée, installée et entretenue. Le défaut d'observer les instructions contenues dans le présent manuel pourrait entraîner des blessures graves ou la mort. Si vous ne disposez pas de l'équipement nécessaire pour effectuer le travail décrit, nous vous conseillons de recourir à un entrepreneur compétent pour l'installation.

Le système SuperPole est destiné à soutenir une charge verticale modérée afin d'offrir un support en position assise ou debout pour les personnes à mobilité réduite. La portée du sol au plafond et le poids maximal de l'utilisateur varient selon le modèle (consultez la page 14 pour les détails ainsi que la charte de compatibilité des produits et des accessoires). Le produit n'est pas conçu pour supporter entièrement le poids du corps. Le système SuperPole ne doit pas être utilisé autrement que tel qu'il est décrit ci-dessus.

La SuperPole est un poteau de sécurité d'une grande qualité commerciale et qui s'installe entre le sol et le plafond. La SuperPole doit être installée entre le sol et le plafond et fixée au moyen de la vis de fixation située à la base du poteau. La pression créée par la vis de fixation est suffisamment robuste pour soutenir l'utilisateur et ne nécessite pas le perçage de trous au sol ou au plafond. Ceci est idéal lorsqu'on doit déplacer ou enlever le poteau. REMARQUE : la plaque supérieure présente deux trous qui peuvent être utilisés afin de fixer la plaque directement sur la solive du plafond, le cas échéant. Consultez la page 4 pour les détails.

La SuperBar est une barre horizontale pivotante et à blocage d'une grande qualité commerciale et qui est reliée à la SuperPole (poteau de sécurité entre le sol et le plafond). La barre horizontale peut être relevée, abaissée ou encore elle peut pivoter, et ce, à chaque position de blocage de la SuperPole. Peu importe l'une des huit positions (chaque 45 degrés), la SuperBar peut être utilisée afin de soutenir l'utilisateur. Il est important de bien ajuster la hauteur et l'orientation de la SuperBar afin d'optimiser l'amplitude du mouvement de l'utilisateur.

Le SuperTrapeze est un trapèze d'une grande qualité commerciale surplombant le lit et qui est relié à la SuperPole (poteau de sécurité entre le sol et le plafond). Il fait appel à deux rampes décalées visant une meilleure utilisation de la force des bras et un confort accru. Par ailleurs, il peut facilement être maintenu à l'écart lorsqu'il n'est pas utilisé. Le bras de soutien est doté d'une courroie ajustable qui s'attache à la poignée du trapèze. Il est important de bien ajuster la hauteur et l'orientation de la SuperBar afin d'optimiser l'amplitude du mouvement de l'utilisateur.

## AVERTISSEMENT – PIÉGEAGE AU LIT (consultez les directives additionnelles)

Le risque possible de piégeage (membres, cou, tête, tronc) entre le poteau et un élément adjacent (c.-à-d. un lit, une toilette, etc.) peut être réduit ou éliminé en observant les consignes suivantes :

1. Placez le poteau à une distance qui est nettement plus petite ou plus large que celle qui serait susceptible de causer un piégeage.
2. Envisagez les circonstances qui pourraient changer au fil du temps ou selon l'utilisation, notamment la compression du matelas, les mouvements du patient, les changements de position dans le lit, par exemple, un lit électrique, etc.
3. Tenez compte que ce produit n'est pas destiné à imposer une contrainte physique ou une barrière pour la sortie du lit.

## GARANTIE LIMITÉE À VIE

Les produits sont protégés par une garantie à vie contre les défauts, pièces et main-d'œuvre, pour l'acheteur initial. La garantie ne s'applique pas aux produits qui ont été endommagés en raison d'un abus, d'un dommage accidentel, d'une modification, d'une usure normale, non plus qu'elle s'applique aux matériaux en bois ou aux taches, ou suite à l'utilisation de produits d'entretien abrasifs et corrosifs.

L'acheteur, par la présente, indemnise, accepte de garantir et de défendre HealthCraft Products inc. à l'égard de toutes responsabilités, réclamations (fondées et non fondées), pertes, dommages, coûts et dépenses (y compris, mais sans s'y limiter, des dommages consécutifs et des honoraires professionnels raisonnables) résultant de la spécification des acheteurs, une application ou une mauvaise utilisation des produits décrits ici; l'omission ou la négligence des acheteurs. HealthCraft Products inc. décline toute responsabilité pour les dommages résultant de services rendus par d'autres parties ou suite une installation défectueuse, une mauvaise utilisation ou une mauvaise application des marchandises vendues par HealthCraft Products inc. HealthCraft Products inc. ne sera pas responsable pour les bénéfices potentiels ou dommages spéciaux, indirects ou consécutifs, ou pour le coût des travaux correctifs réalisés sans l'approbation préalable de HealthCraft Products inc. La responsabilité totale de HealthCraft Products inc. en vertu des présentes ne doit en aucun cas excéder le prix d'achat des marchandises, tel que précisé aux présentes. Les caractéristiques peuvent faire l'objet de changements sans préavis.

HealthCraft Products Inc.  
2790 Fenton Road  
Ottawa, Canada  
K1T 3T7



Gate 88  
Kanalgatan 45B  
Skellefteå, Sweden  
93123



## CONTENU À LA LIVRAISON – SUPERPOLE

## FIGURE A.

- |  |                                     |
|--|-------------------------------------|
| SP400 – ASSEMBLAGE DU POTEAU                 | SP403 – PLAQUE SUPÉRIEURE           |
| 1. Poteau                                    | 8. Plaque supérieure en caoutchouc  |
| 2. Prise du poteau, longueur de 20 po        | 9. Plaque supérieure                |
| 3. Manchon (avec étiquette de mise en garde) | 10. Rondelle en nylon               |
| 4. Manchon fileté                            | 11. Goupille fendue                 |
| 5. Écrou de blocage                          | 12. Goupille de blocage             |
| 6. Vis d'allongement                         | SP402 – PLAQUE INFÉRIEURE           |
| 7. Rondelle en plastique                     | 13. Plaque inférieure               |
|  | 14. Plaque inférieure en caoutchouc |

## CONTENU À LA LIVRAISON - SUPERBAR

## FIGURE B.

- |   |                               |
|---|-------------------------------|
| SP404 – T-BAR   | QUINCAILLERIE                 |
| 15. T-Bar (joint soudé)                                 | 20. Vis de réglage #8-32 (x2) |
| 16. Prise   | 21. Douille à pivot (x2)      |
| SP411 – MANCHON   | 22. Clé hexagonale 3/32 po    |
| 17. Anneau de retenue (avec étiquette de mise en garde) | 23. Clé hexagonale 5/32 po    |
| 18. Vis de réglage 5/16-24 (x3)                         |                               |
| 19. Manchon crénelé                                     |                               |



# French

## CONTENU À LA LIVRAISON - SUPERTRAPEZE FIGURE C.

SP408 – BRAS DE SOUTIEN	28. Poignée du trapèze
24. Bras de soutien (joint soudé)	29. Prise supérieure, longueur de 6 po
25. Embout rectangulaire	30. Prise inférieure, longueur de 10 po
26. Boucle en plastique	QUINCAILLERIE
27. Courroie de sécurité	18. Vis de réglage 5/16-24 (x4)
SP409 – TRAPÈZE	23. Clé hexagonale 5/32 po

## AVERTISSEMENTS LORS DE L'INSTALLATION FIGURE D.

1. Faites preuve de prudence dans la manipulation du poteau lors de l'installation.
2. Un poteau standard peut être installé directement sous une solive du plafond.
3. Un poteau standard peut être installé directement sous deux solives du plafond.
4. Un poteau très résistant doit être fixé sur au moins une solive du plafond.
5. S'il est destiné à une utilisation intensive, le poteau doit être fixé à au moins une solive du plafond.
6. ATTENTION - Des dommages peuvent survenir si la vis d'allongement est trop serrée.
7. ATTENTION – Ne pas installer si la structure du plafond n'est pas connue.
8. ATTENTION – Ne pas installer sur un revêtement de sol non collé.
9. ATTENTION – Ne pas installer dans une pièce dont le plafond est à chaleur rayonnante.
10. ATTENTION – Ne pas installer sur un plafond cathédral.

## EMPLACEMENT DE LA SUPERPOLE FIGURE E.

1. CHAMBRE À COUCHER – Établissez l'emplacement du poteau adjacent à la taille, et le plus près possible du lit tout en accordant un dégagement suffisant pour la literie.
2. BAIGNOIRE SEULEMENT – Établissez l'emplacement de la base du poteau contre la baignoire, environ à la moitié de sa longueur.
3. SIÈGE (TOILETTE OU CHAISE) – Afin d'offrir un dégagement lorsqu'en position debout, établissez l'emplacement du poteau à 75-254 mm (3-10 po) des genoux et 51-154 mm (2-6 po) du côté des genoux lorsqu'en position assise.

## POSITIONS SUGGÉRÉES DE LA SUPERBAR FIGURE E.

4. CHAMBRE À COUCHER	5. SALLE DE BAIN OU 6. SIÈGE
A = soutien latéral/hors du passage	A = soutien latéral/hors du passage
B = soutien au lit	B = soutien pour position debout ou transfert
C = soutien en position assise	C = soutien pour position debout
D = soutien en position debout	D = soutien pour position debout ou transfert
E = soutien pour le transfert vers une marchette/un fauteuil roulant	E = soutien pour position debout ou transfert
	F = soutien pour l'entrée/la sortie de la baignoire

## INSTRUCTIONS D'INSTALLATION DE LA SUPERPOLE FIGURE F.

1. Sur une surface horizontale et plane, placez la plaque supérieure sur le poteau.
2. Alignez les trous et installez la goupille de blocage avec la rondelle sur le côté opposé.
3. Insérez la goupille fendue dans la goupille de blocage.
4. Placez la plaque inférieure sur le sol à l'emplacement prévu, et inclinez le poteau.
5. Une fois debout, installez le poteau dans le trou de la plaque inférieure.
6. Insérez la lame du tournevis dans le trou taraudé de la vis d'allongement.
7. Tenez le poteau et tournez le tournevis dans le sens horaire pour élever le poteau.
8. La plaque supérieure doit adhérer pleinement au plafond.
9. Continuez à tourner la vis d'allongement (entre deux et cinq tours) jusqu'à ce que le poteau soit en place.
10. Tournez l'écrou de blocage jusqu'à ce qu'il soit bien ancré à la base du poteau.
11. Tournez à la fois l'écrou de blocage et la vis d'allongement pour bien ancrer.
12. Retirez le tournevis et couvrez avec le manchon pour camoufler la vis.

## INSTRUCTIONS D'INSTALLATION DE LA SUPERBAR FIGURE G.

1. Faites glisser l'anneau de retenue vers le haut sur le manchon crénelé afin d'exposer les trois vis de réglage.
2. Au moyen de la clé hexagonale, reculez de trois crans les vis de réglage de façon à ce que le manchon crénelé puisse glisser sur le poteau sans toucher celui-ci.
3. Installez la douille à pivot sur la T-Bar.
4. Alignez le trou et installez la vis au moyen de la clé hexagonale.
5. Retirez le manchon de la base du poteau.
6. Faites glisser les accessoires depuis la base du poteau (prendre note de l'ordre et de l'orientation) : d'abord la T-Bar dotée de la douille à pivot, suivie de l'anneau de retenue avec le manchon crénelé, la douille à pivot et enfin le manchon.
7. Installez la SuperPole conformément aux directives des pages 6 et 7.
8. Installez le manchon crénelé au poteau en serrant les trois vis de réglage avec la clé hexagonale. Les vis de réglage DOIVENT être serrées jusqu'à ce que l'arrière de la vis soit ajusté au manchon, autrement il pourrait en résulter des blessures.
9. Faites glisser l'anneau de retenue vers le bas sur le manchon crénelé afin de retenir les vis de réglage.
10. Descendez la T-Bar sur le manchon crénelé.
11. Installez la douille à pivot inférieure sur la T-Bar.
12. Alignez le trou et insérez la vis au moyen de la clé hexagonale.

## INSTRUCTIONS D'INSTALLATION DU SUPERTRAPEZE FIGURE H.

1. Faites glisser le bras de soutien vers le dessus du poteau en ayant le crochet de la courroie faisant face à la poignée. Laissez le bras de soutien sur le dessus de la poignée.
2. Installez la SuperPole conformément aux directives des pages 6 et 7.
3. Faites pivoter le bras de soutien au-dessus du lit.
4. Tenez la poignée du trapèze sous le bras de soutien, de façon à ce que la rampe la plus courte de la poignée soit le plus près de la tête du lit.
5. Faites pivoter la courroie à 180° et faites glisser sur la rampe la plus courte de la poignée du trapèze jusqu'à ce qu'elle atteigne le coude du trapèze.
6. Positionnez le bras de soutien de façon à ce que la poignée du trapèze soit directement au-dessus des mains de l'utilisateur (sur ses cuisses) lorsqu'il est étendu sur le lit.
7. Relevez le bras de soutien à environ 2134 mm (84 po) entre le sol et le dessus du bras de soutien.
8. Faites glisser l'anneau de retenue vers le haut sur le bras de soutien afin d'exposer les trous filetés.
9. Installez le bras de soutien au poteau en serrant les trois vis de réglage au moyen de la clé hexagonale. Les vis de réglage DOIVENT être serrées jusqu'à ce que l'arrière de la vis soit ajusté au manchon, autrement il pourrait en résulter des blessures.
10. Faites glisser l'anneau de retenue vers le bas sur le manchon crénelé afin de retenir les vis de réglage.
11. Ajustez la longueur de la courroie de façon à ce que l'utilisateur puisse saisir en tout confort la base de la rampe de la poignée du trapèze lorsqu'il est étendu.

## DONNÉES TECHNIQUES

Voir la Figure I.

## CHARTRE DE COMPATIBILITÉ

Voir la Figure J.

## UTILISATION DU PRODUIT

Voir la Figure I.

## GENERAL

Gracias por elegir el Sistema SuperPole de HealthCraft. Lea y asegúrese de comprender las instrucciones de este manual, y guárdelo para referencia futura. Es su responsabilidad verificar que el Sistema SuperPole sea ensamblado, instalado y cuidado correctamente. Si no se siguen las instrucciones de este manual, podrían producirse como resultado lesiones graves o aun la muerte. Si usted no tiene los medios para realizar el trabajo que se describe, recomendamos que haga instalar el Sistema SuperPole por un contratista calificado.

El Sistema SuperPole ha sido concebido para soportar una carga vertical moderada, con el objetivo de ofrecer apoyo a las personas con movilidad reducida cuando se sientan o se ponen de pie. El rango del piso al techo y el peso máximo del usuario dependen del modelo (consulte la página 14 para obtener detalles y un cuadro de compatibilidad producto/accesorios). El producto no está destinado a soportar el peso total del cuerpo. El Sistema SuperPole no debe usarse de ninguna otra forma fuera de lo antes descrito.

El SuperPole es un poste de seguridad del piso al techo de alta calidad y de categoría comercial. El SuperPole debe ser instalado entre un piso y un techo estructurales girando un tornillo nivelador ubicado en la parte inferior del poste. La presión creada por el tornillo nivelador tiene la suficiente fuerza para que el SuperPole sostenga al usuario, pero no requiere perforar ni el techo ni el piso. Esto es ideal para cambiar la ubicación del poste o quitarlo. **NOTA:** La placa superior tiene dos orificios que pueden usarse para fijar la placa directamente a la vigueta del techo si fuese necesario. Para más detalles consulte la página 4.

La SuperBar es una barra horizontal de alta calidad y de categoría comercial, que pivota y se trava, y que se conecta con el SuperPole (poste de seguridad del piso al techo). La barra horizontal se puede levantar, hacer pivotar y bajar hasta la siguiente posición de bloqueo alrededor del SuperPole. En cualquiera de las 8 posiciones bajas (cada 45 grados) se puede usar la SuperBar para sostener al usuario. Es importante fijar la altura y la orientación adecuadas de la SuperBar, a fin de optimizar el rango de movimientos del usuario.

El SuperTrapeze es un trapecio para arriba de la cama, de alta calidad y de categoría comercial, que se conecta con el SuperPole (poste de seguridad del piso al techo). La agarradera del SuperTrapeze tiene dos peldaños a desnivel para permitir un mejor uso de la fuerza de los brazos y para mayor confort. Además, puede engancharse en torno al poste para guardarlo donde no moleste cuando no está en uso. El brazo de apoyo tiene una correa ajustable que se sujeta a la agarradera del trapecio. Es importante fijar la altura y la orientación adecuadas del SuperTrapeze, a fin de optimizar el rango de movimientos del usuario.

## ADVERTENCIA – APRISIONAMIENTO DEL PACIENTE (véanse las indicaciones adicionales)

El riesgo potencial de quedar aprisionado (una extremidad, el cuello, la cabeza, el torso) entre el poste y un objeto adyacente (por ejemplo, la cama, el WC, etc.) se puede reducir o evitar mediante las siguientes estrategias:

1. Colocar el poste a una distancia que sea considerablemente más pequeña o más grande que la distancia a la que el paciente podría quedar aprisionado.
2. Considerar situaciones que podrían modificarse con el tiempo o el uso; por ejemplo, la compresión del colchón, el movimiento del paciente, los cambios de posición de la cama en el caso de camas eléctricas, etc.
3. Tener presente que este producto no ha sido concebido como una restricción física o una barrera que impida bajar de la cama.

## GARANTÍA LIMITADA DE POR VIDA

Los productos están cubiertos por una garantía limitada de por vida por defectos en los materiales y la mano de obra, en beneficio del comprador original. La garantía excluye productos que hayan sido dañados por uso incorrecto, daño accidental, alteración, desgaste normal, materiales de madera y teñido, o el uso de productos de limpieza corrosivos o abrasivos.

Por el presente, el comprador mantiene indemne y se manifiesta de acuerdo en liberar y defender a HealthCraft Products Inc. de toda responsabilidad, reclamo (fundado o infundado), pérdida, daño, costo y gasto (incluidos, sin que esto excluya otras posibilidades, los daños derivados y las costas profesionales razonables) que resulte de la especificación, la aplicación o el uso inapropiados de los productos que aquí se describen, como también de toda omisión o negligencia por parte del comprador. HealthCraft Products Inc. no asume ninguna responsabilidad por daños resultantes de los servicios prestados por otros, como tampoco de la instalación defectuosa, del uso incorrecto o de la aplicación incorrecta de los bienes vendidos por HealthCraft Products Inc. HealthCraft Products Inc. no será responsable por los beneficios potenciales o los daños especiales, indirectos o derivados, ni por el costo de ninguna tarea correctiva realizada sin la previa aprobación de HealthCraft Products Inc. La responsabilidad total de HealthCraft Products Inc. en virtud del presente no será superior en ningún caso al precio de compra de los productos aquí especificados. Las especificaciones están sujetas a cambios sin previo aviso.

HealthCraft Products Inc.  
2790 Fenton Road  
Ottawa, Canada  
K1T 3T7



Gate 88  
Kanalgatan 45B  
Skellefteå, Sweden  
93123



## CONTENIDO ENTREGADO/ SUPERPOLE FIGURA A.

SP400 – CONJUNTO DEL POSTE	SP403 - CONJUNTO DE LA PLACA SUPERIOR
1. Poste	8. Goma de la placa superior
2. Empuñadura del poste, 20" de largo	9. Placa superior
3. Funda (con etiqueta de advertencia)	10. Arandela de nailon
4. Collarín roscado	11. Pasador de horquilla
5. Tuerca de bloqueo	12. Pasador de chaveta
6. Tornillo extensor	SP402 – CONJUNTO DE LA PLACA BASE
7. Arandela de plástico	13. Placa base
	14. Goma de la placa base

## CONTENIDO ENTREGADO/ SUPERBAR FIGURA B.

SP404 – CONJUNTO DE LA BARRA T	ACCESORIOS
15. Conjunto soldado de la barra T	20. Tornillo de presión #8-32 (x 2)
16. Empuñadura	21. Buje pivotante (x 2)
SP411 – CONJUNTO DEL COLLARÍN	22. Llave hexagonal de 3/32"
17. Arandela de presión	23. Llave hexagonal de 5/32"
(con etiqueta de advertencia)	
18. Tornillo de presión 5/16-24 (x 3)	
19. Collarín almenado	

## CONTENIDO ENTREGADO/ SUPERTRAPEZE FIGURA C.

SP408 – BRAZO DE APOYO 24. Conjunto soldado del brazo de apoyo 25. Tapón rectangular 26. Hebilla de plástico 27. Correa de seguridad	SP409 – CONJUNTO DEL TRAPECIO 28. Agarradera del trapecio 29. Empuñadura superior, 6" de largo 30. Empuñadura inferior, 10" de largo <b>ACCESORIOS</b> 18. Tornillo de presión 5/16-24 (x 4) 23. Llave hexagonal de 5/32"
--	---

## ADVERTENCIAS DE INSTALACIÓN FIGURA D.

1. Actúe con precaución cuando manibre con el poste durante la instalación.
2. El poste estándar se puede instalar directamente bajo 1 vigueta del techo.
3. El poste estándar se puede instalar directamente bajo 2 viguetas del techo.
4. El poste extra fuerte (Heavy Duty, o HD) se debe sujetar a la(s) vigueta(s) del techo.
5. Si se hace un uso intensivo, el poste se debe sujetar a la(s) vigueta(s) del techo.
6. PRECAUCIÓN – Pueden producirse daños si se ajusta demasiado el tornillo extensor.
7. PRECAUCIÓN – No instalar si se desconoce la estructura que está sobre el techo.
8. PRECAUCIÓN – No instalar en revestimientos de piso sueltos.
9. PRECAUCIÓN – No instalar en habitaciones con calefacción de techo radiante.
10. PRECAUCIÓN – No instalar en techos en ángulo.

## UBICACIÓN DEL SUPERPOLE FIGURA E.

1. DORMITORIO – Ubicar el poste adyacente a la línea de la cintura y lo más cerca de la cama que sea posible dejando lugar para las sábanas y cubrecamas.
2. SOLO BAÑO – Ubicar la base del poste contra la tina, aproximadamente hacia la mitad del largo.
3. ASIENTO (WC o SILLA) – Para que quede espacio en posición de pie, ubicar el poste a 3-10" / 76mm-254mm hacia adelante de las rodillas, y a 2-6" / 51mm-154mm al costado de las rodillas en posición sentado.

## POSICIONES SUGERIDAS DE LA SUPERBAR FIGURA E.

4. DORMITORIO A = Apoyo lateral / alejada B = Apoyo en la cama C = Apoyo en posición sentado D = Apoyo de pie E = Apoyo para traslado a andador / silla de ruedas	5. BAÑO o 6. POSICIÓN SENTADO A = Apoyo lateral / alejada B = Apoyo de pie o para traslado C = Apoyo de pie D = Apoyo de pie o para traslado E = Apoyo de pie o para traslado F = Apoyo para traslado al entrar o salir de la tina
--	--

## INSTRUCCIONES DE INSTALACIÓN DEL SUPERPOLE FIGURA F.

1. Sobre una superficie horizontal plana, colocar la placa superior en el poste.
2. Alinear los orificios e instalar el pasador de chaveta con la arandela en el lado opuesto.
3. Introducir el pasador de horquilla en el pasador de chaveta.
4. Ubicar la placa base sobre el piso en el lugar donde se prevea instalar el poste, e inclinar el poste.
5. Cuando esté vertical, introducir el poste en el orificio de la placa base.
6. Insertar el vástago del destornillador a través del orificio del tornillo extensor.
7. Sostener el poste y girar el destornillador en el sentido de las agujas del reloj para elevar el poste.
8. La placa superior debe hacer contacto pleno con el techo.
9. Seguir haciendo girar el tornillo extensor, aproximadamente 2-5 veces, hasta que el poste quede asegurado.
10. Hacer girar la tuerca de bloqueo hasta que quede bien ajustada contra la parte inferior del poste.
11. Hacer girar la tuerca de bloqueo y el tornillo extensor juntos para bloquear por completo.
12. Retirar el destornillador y bajar la funda para ocultar el tornillo.

## INSTRUCCIONES DE INSTALACIÓN DE LA SUPERBAR FIGURA G.

1. Deslizar la arandela de presión hacia arriba sobre el collarín almenado para que queden a la vista los 3 tornillos de presión.
2. Retirar los 3 tornillos de presión de punta cónica con la llave hexagonal para que el collarín almenado pueda deslizarse sobre el poste sin que los tornillos de presión hagan contacto con el poste.
3. Introducir el buje pivotante en el conjunto de la barra T.
4. Alinear el orificio e introducir el tornillo con la llave hexagonal.
5. Retirar la funda de la parte inferior del poste.
6. Deslizar los elementos sobre la parte inferior del poste (tener en cuenta el orden y la orientación): arriba/primeramente, conjunto de la barra T con buje pivotante instalado, arandela de presión con collarín almenado, buje pivotante y funda.
7. Instalar el SuperPole según las instrucciones de las páginas 6-7.
8. Fijar el collarín almenado al poste ajustando los 3 tornillos de presión con la llave hexagonal. Los tornillos de presión se DEBEN ajustar hasta que la parte trasera del tornillo esté al mismo nivel del collarín; de lo contrario, pueden producirse lesiones.
9. Deslizar la arandela de presión hacia abajo sobre el collarín almenado para fijar los tornillos de presión.
10. Bajar el conjunto de la barra T hasta el collarín almenado.
11. Introducir el buje pivotante inferior en el conjunto de la barra T.
12. Alinear el orificio e introducir el tornillo con la llave hexagonal.

## INSTRUCCIONES DE INSTALACIÓN DEL SUPERTRAPEZE FIGURA H.

1. Deslizar el brazo de apoyo hacia la parte superior del poste con el gancho de la correa mirando hacia la empuñadura. Apoyar el brazo de apoyo sobre la parte superior de la empuñadura.
2. Instalar el SuperPole según las instrucciones de las páginas 6-7.
3. Girar el brazo de apoyo por encima de la cama.
4. Sostener la agarradera del trapecio bajo el brazo de apoyo, de manera tal que el extremo más corto de la agarradera esté más cerca de la cabecera de la cama.
5. Girar la correa 180° y deslizar sobre el extremo más corto de la agarradera del trapecio hasta que llegue a la curva superior del trapecio.
6. Ubicar el brazo de apoyo de manera tal que la agarradera del trapecio cuelgue directamente arriba de las manos del usuario (sobre los muslos) cuando esté acostado en la cama.
7. Levantar el brazo de apoyo aproximadamente 84"/2134mm desde el piso hasta la parte superior del brazo de apoyo.
8. Deslizar la arandela de presión hacia arriba sobre el brazo de apoyo para dejar al descubierto los orificios roscados.
9. Fijar el brazo de apoyo al poste ajustando los 3 tornillos de presión con la llave hexagonal. Los tornillos de presión se DEBEN ajustar hasta que la parte trasera del tornillo esté al mismo nivel del collarín; de lo contrario, pueden producirse lesiones.
10. Deslizar la arandela de presión hacia abajo sobre el collarín almenado para fijar los tornillos de presión.
11. Ajustar el largo de la correa de manera tal que el usuario pueda sujetar cómodamente el extremo inferior de la agarradera del trapecio cuando esté acostado.

## DATOS TÉCNICOS

Consulte la Figura I.

## CUADRO DE COMPATIBILIDAD DEL PRODUCTO

Consulte la Figura J.

## UTILIZACIÓN DEL PRODUCTO

Consulte la Figura I.

## ÖVERSIKT

Tack för att du har valt SuperPole-systemet från HealthCraft. Läs igenom och se till att du förstår anvisningarna i den här handboken. Spara handboken för framtida bruk. Du ansvarar själv för att se till att SuperPole-systemet monteras, installeras och underhålls ordentligt. Underlåtelse att följa anvisningarna i den här handboken kan leda till allvarliga skador eller dödsfall. Om du inte klarar av att utföra det arbete som beskrivs, rekommenderar vi att du låter en behörig hantverkare installera SuperPole-systemet.

SuperPole-systemet är avsett för måttlig vertikal belastning för att tillhandahålla stöd vid sittande och stående ställning för personer med nedsatt rörlighet. Vertikal räckvidd och maximal användarvikt beror på modell (se sida 13 för detaljerad information och ett diagram över produkt- och tillbehörskompatibilitet). Produkten är inte avsedd att stödja full kroppsvikt. SuperPole-systemet ska inte användas på något annat sätt än enligt beskrivningen ovan.

SuperPole är en högkvalitativ vertikal säkerhetsstolpe av handelskvalitet. SuperPole installeras mellan bärande golv- och takelement genom att du vrider på en skruvdomkraft som sitter längst ner på stängen. Skruvdomkraften på SuperPole skapar ett tryck som är tillräckligt starkt för att stödja användaren, vilket innebär att du inte behöver borra hål i golv eller tak. Detta gör det enkelt att flytta eller ta bort stolpen. Obs! Topplattan har två hål som kan användas vid behov för att fästa plattan direkt i bjälklaget. Se sida 4 för detaljerad information.

SuperBar är en högkvalitativ horisontell stång av handelskvalitet som går att vrida och låsa. Den ansluts till SuperPole (en vertikal säkerhetsstolpe). Den horisontella stängen kan lyftas, vridas och sänkas till nästa låsläge runt SuperPole-enheten. SuperBar kan ge användaren stöd i något av de åtta låslägena (med 45 graders mellanrum). Det är viktigt att ställa in SuperBar i korrekt höjd och riktning för att optimera användarens rörelseomfång.

SuperTrapeze är en högkvalitativ dävert av handelskvalitet som hänger ovanför sängen. Den ansluts till SuperPole (en vertikal säkerhetsstolpe). SuperTrapeze-däverten har två förskjutna stegpinnar som maximerar armstyrkan och ger ökad komfort. Dessutom går den att sätta fast runt stolpen, så att den inte är i vägen när den inte används. Stödarmen har en justerbar rem som fästs i däverten. Det är viktigt att ställa in SuperTrapeze i korrekt höjd och riktning för att optimera användarens rörelseomfång.

## VARNING – PATIENTEN KAN FASTNA (se extra riktlinjer)

Risken för att patienten fastnar (med lemmar, nacke, huvud, torso) mellan stolpen och närliggande objekt (t.ex. säng, toalett osv.) kan reduceras eller elimineras med hjälp av följande strategier:

1. Se till att stolpens avstånd från närliggande objekt är betydligt mindre eller större än vad som krävs för att patienten ska fastna.
2. Ta hänsyn till situationer som kan förändras över tid eller till följd av användning, t.ex. madrassens fjädring, patientens rörelser, förändrat sängläge med elmanövrerad säng osv.
3. Förstå att produkten inte är avsedd att fungera som en fysisk avspärning eller ett hinder från att resa sig ur sängen.

## BEGRÄNSAD LIVSTIDSGARANTI

Den ursprungliga köparen får en begränsad livstidsgaranti som täcker fel i material och tillverkningen av produkterna. Garantin gäller inte produkter som har skadats till följd av felaktig användning, genom olyckshändelse, modifiering, normalt slitage, kontakt med eller missfärgning från trämaterial, eller användningen av frätande eller slipande rengöringsmedel.

Köparen samtycker härmed till att gottgöra, försvara och hålla HealthCraft Products Inc. skadelösa från alla betalningsskyldigheter, anspråk (med eller utan grund), förluster, skador, kostnader och utgifter (inklusive, men inte begränsat till, följdskador och rimliga arvoden) som uppstår till följd av köparens specifikation, tillämpning eller felaktiga användning av varor som beskrivs här, samt köparens försummelse eller vårdslöshet. HealthCraft Products Inc. bär inget ansvar för skador som uppstår till följd av tjänster som utförs av tredje part eller felaktig installation, felaktig användning eller tillämpning av varor som säljs av HealthCraft Products Inc. HealthCraft Products Inc. bär inget ansvar för eventuella vinster eller särskilda eller indirekta skador eller följdskador, eller för kostnaden av korrigerande arbeten som utförs utan godkännande från HealthCraft Products Inc. HealthCraft Products Inc. totala betalningsskyldighet ska inte under några omständigheter överstiga inköpspriset för varorna som anges här. Specifikationerna kan ändras utan föregående meddelande.

HealthCraft Products Inc.  
2790 Fenton Road  
Ottawa, Canada  
K1T 3T7



Gate 88  
Kanalgatan 45B  
Skellefteå, Sweden  
93123



Distribueras av Now Boarding AB i Sverige.

## LEVERANSINNEHÅLL – SUPERPOLE

## FIGUR A.

SP-P – STOLPE	SP403 – TOPPLATTA
1. Stolpe	8. Gummi till topplatta
2. Stolpgrepp, längd 20"	9. Topplatta
3. Hölje (med varningsetikett)	10. Nylonbricka
4. Gängad krage	11. Saxsprint
5. Låsmutter	12. Sprintbult
6. Förlängningsskruv	SP402 – BOTTENPLATTA
7. Plastbricka	13. Bottenplatta
	14. Gummi till bottenplatta

## LEVERANSINNEHÅLL – SUPERBAR

## FIGUR B.

SP404 – T-STÅNG	FÄSTELEMENT
15. Svetskonstruktion för t-stång	20. #8-32 ställskruv (× 2)
16. Grepp	21. Vridbussning (× 2)
SP411 – KRAGE	22. 3/32" insexnyckel
17. Stoppring (med varningsetikett)	23. 5/32" insexnyckel
18. 5/16-24 ställskruv (× 3)	
19. Kronkrage	

## LEVERANSINNEHÅLL – SUPERTRAPEZE

FIGUR C.

SP408 – STÖDARM	SP409 – DÄVERT
24. Svetskonstruktion för stödarm	28. Däverthandtag
25. Rektangulär plugg	29. Övre grepp, längd 6"
26. Plastspänne	30. Nedre grepp, längd 10" FÄSTELEMENT
27. Säkerhetsrem	18. 5/16-24 ställskruv (× 4)
	23. 5/32" insexnyckel

## INSTALLATIONSVARNINGAR

FIGUR D.

1. Var försiktig vid manövrering av stolpen under installation.
2. Standardstolpe kan installeras direkt under 1 bjälklag.
3. Standardstolpe kan installeras direkt under 2 bjälklag.
4. Stolpen för tung belastning (HD) måste sättas fast i bjälklag.
5. Om stolpen ska utsättas för tung användning måste den sättas fast i bjälklag.
6. VARNING – Skador kan uppstå om förlängningsskruven dras åt för hårt.
7. VARNING – Installera inte stolpen om du inte känner till hur konstruktionen för taket ovan ser ut.
8. VARNING – Installera inte på lös golveläggning.
9. VARNING – Installera inte stolpen i rum som har strålningsvärme från taket.
10. VARNING – Installera inte stolpen i lutande tak.

## PLACERING AV SUPERPOLE

FIGUR E.

1. SOVRUM – Placera stolpen nära midjan och så nära sängen som möjligt, samtidigt som du lämnar utrymme för sängkläder.
2. ENDAST BADKAR – Placera stolpens bas mot badkaret, ungefär i mitten av badkarets längd.
3. SITS (TOALETT eller STOL) – Placera stolpen 76–254 mm framför knäna och 51–154 mm från sidan av knäna i sittande ställning för att se till att det finns tillräckligt med utrymme när användaren ställer sig upp.

## FÖRESLAGNA PLACERINGAR AV SUPERBAR

FIGUR E.

4. BADRUM	5. BADRUM eller 6. SITS
A = sidostöd/ur vägen	A = sidostöd/ur vägen
B = stöd i sängen	B = stöd vid stående ställning eller förflyttning
C = stöd vid sittande ställning	C = stöd vid stående ställning
D = stöd vid stående ställning	D = stöd vid stående ställning eller förflyttning
E = stöd vid förflyttning till rullator/rullstol	E = stöd vid stående ställning eller förflyttning
	F = stöd vid förflyttning ned i/upp ur badkaret

## INSTALLATIONSANVISNINGAR FÖR SUPERPOLE

FIGUR F.

1. Sätt toppplattan på stolpen på en plan, horisontell yta.
2. Passa in hålen och sätt dit sprintbulten med brickan på motsatt sida.
3. Sätt saxsprinten i sprintbulten.
4. Placera bottenplattan på golvet vid avsedd plats och luta stolpen.
5. Sätt stolpen i bottenplattans hål. Stolpen ska vara i upprätt läge.
6. Sätt skruvmejseln i förlängningsskruvens hål.
7. Håll i stolpen och vrid skruvmejseln medurs för att höja stolpen.
8. Topplattan måste komma i kontakt med taket i rät vinkel.
9. Fortsätt vrida förlängningsskruven ca 2–5 varv tills stolpen sitter ordentligt.
10. Vrid låsmuttern tills den sitter ordentligt mot stolpens nedre del.
11. Vrid både låsmuttern och förlängningsskruven tillsammans för att låsa fast dem ordentligt.
12. Ta bort skruvmejseln och sänk höljet för att dölja skruven.

## INSTALLATIONSANVISNINGAR FÖR SUPERBAR

FIGUR G.

1. Skjut stoppringen uppåt på kronkragen för att exponera 3 ställskruvar.
2. Lossa de 3 ställskruvarna (konisk spets) med insexnyckeln, så att kronkragen kan sättas på stolpen utan att ställskruvarna kommer i kontakt med stolpen.
3. Sätt fast vridbussningen i t-stången.
4. Passa in hålen och fäst skruven med insexnyckeln.
5. Ta bort höljet från stolpens nedre del.
6. Sätt följande objekt på stolpens nedre del (observera ordning och riktning): t-stång med ditsatt vridbussning högst upp/först, stoppring med kronkrage, vridbussning och hölje.
7. Installera SuperPole enligt anvisningarna på sida 6–7.
8. Sätt fast kronkragen på stolpen genom att dra åt de 3 ställskruvarna med insexnyckeln. Ställskruvarna MÅSTE dras åt tills skruvarnas baksida är jämsides med kragen, annars kan personsador uppstå.
9. För stoppringen nedåt på kronkragen för att hålla kvar ställskruvarna.
10. Sätt t-stången i kronkragen.
11. Sätt fast den nedre vridbussningen i t-stången.
12. Passa in hålen och fäst skruven med insexnyckeln.

## INSTALLATIONSANVISNINGAR FÖR SUPERTRAPEZE

FIGUR H.

1. Sätt stödarmen i stolpens överdel med remkroken vänd mot greppet. Låt stödarmen vila över greppet.
2. Installera SuperPole enligt anvisningarna på sida 6–7.
3. Roter stödarmen över sängen.
4. Håll däverthandtaget under stödarmen, så att handtagets korta del är närmast sängens huvudgavel.
5. Roter remmen 180 grader och trä den över däverthandtagets korta del tills den når dävertens översta böj.
6. Positionera stödarmen så att däverthandtaget hänger direkt ovanför användarens händer (med händerna på låren) när användaren ligger i sängen.
7. Höj stödarmen så att avståndet mellan golvet och stödarmens ovansida är ca 2 134 mm.
8. För stoppringen uppåt på stödarmen för att exponera de gängade hålen.
9. Sätt fast stödarmen på stolpen genom att dra åt de 3 ställskruvarna med insexnyckeln. Ställskruvarna MÅSTE dras åt tills skruvarnas baksida är jämsides med kragen, annars kan personsador uppstå.
10. För stoppringen nedåt på kronkragen för att hålla kvar ställskruvarna.
11. Justera remmens längd så att användaren utan problem kan greppa tag i däverthandtagets nedre del från en liggande ställning.

## TEKNISKA UPPGIFTER

Se figur I.

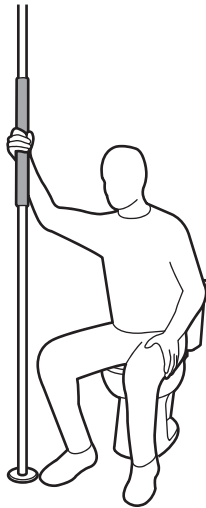
## DIAGRAM ÖVER PRODUKTKOMPATIBILITET

Se figur J.

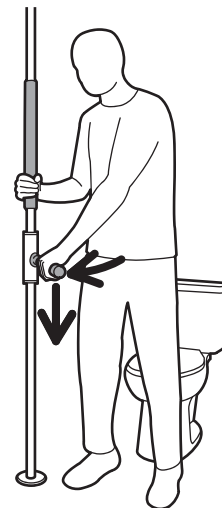
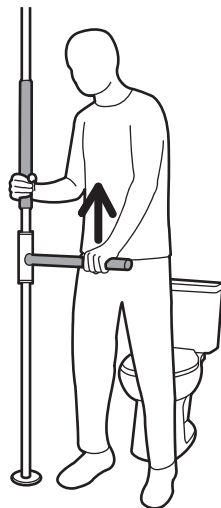
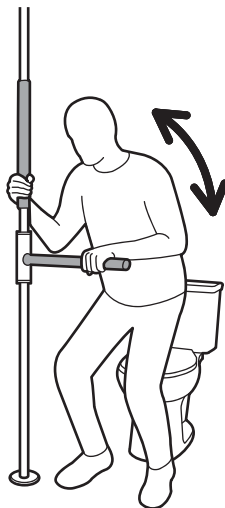
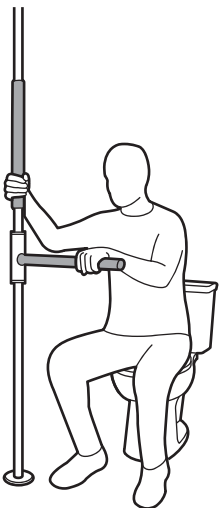
## PRODUKTANVÄNDNING

Se figur I.

## K1 - SUPERPOLE



## K2 - SUPERBAR



## K3 - SUPERTRAPEZE

